



## CCA キット with TAP, DINレール電源 モニタリング、ラピッドシャットダウン通信機器

CCA (クラウド。コネクト。アドバンス) とTAP (タイゴ・アクセス・ポイント) は、TigoのTS4とともに使用され、PVモジュール単位のモニタリングとラピッドシャットダウンを可能にする、シンプルでパワフルな通信機器です。

### コネクション性

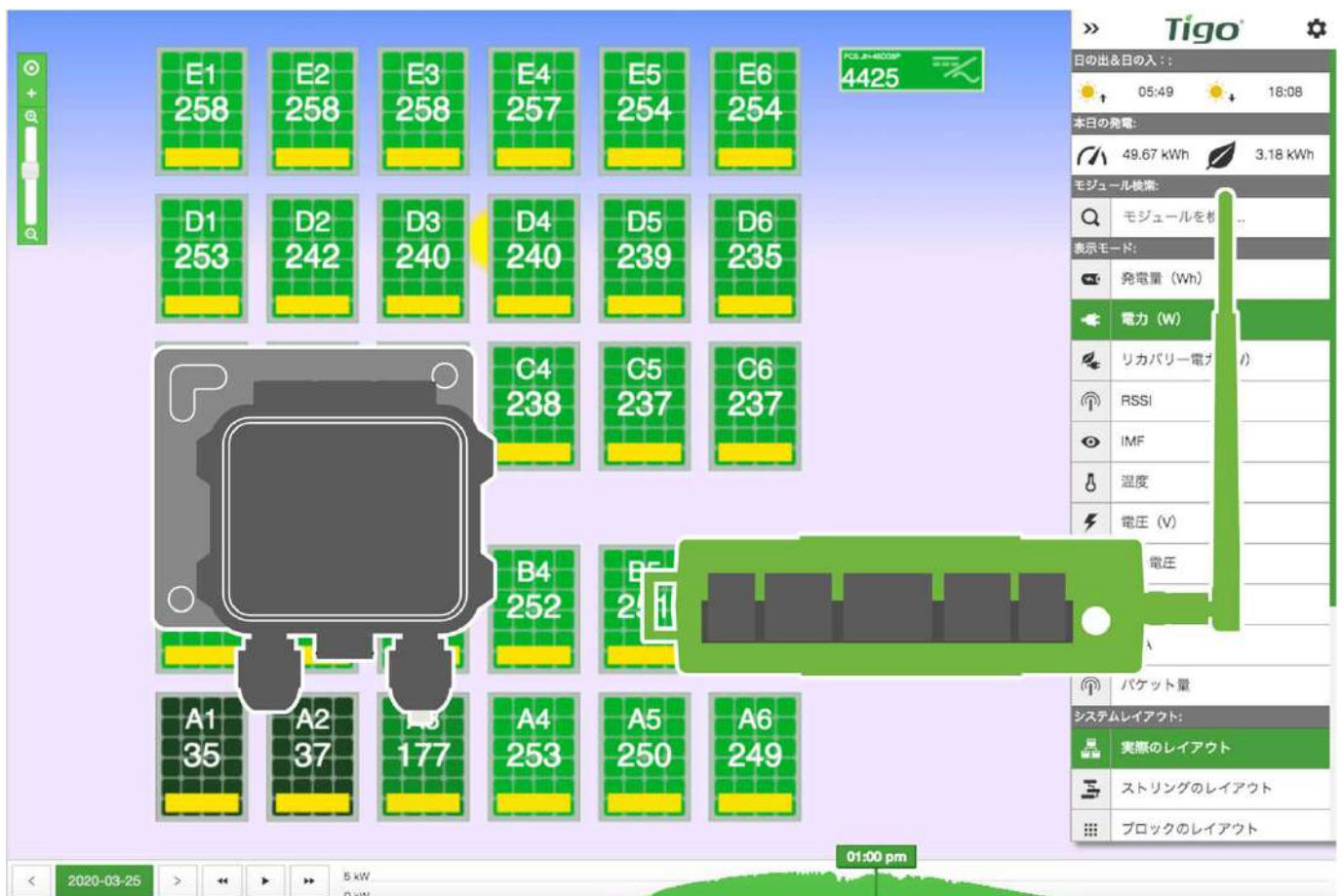
搭載されたのワイヤレス通信技術とAndroidおよびiOS用のTigoSMARTアプリを使用し、Tigoクラウドからモジュール単位のモニタリングデータを表示します。

### 安全性

米国電気工事基準NEC2014および2017690.12 ラピッドシャットダウン要件に準拠するモジュール単位の出力遮断

### 互換性

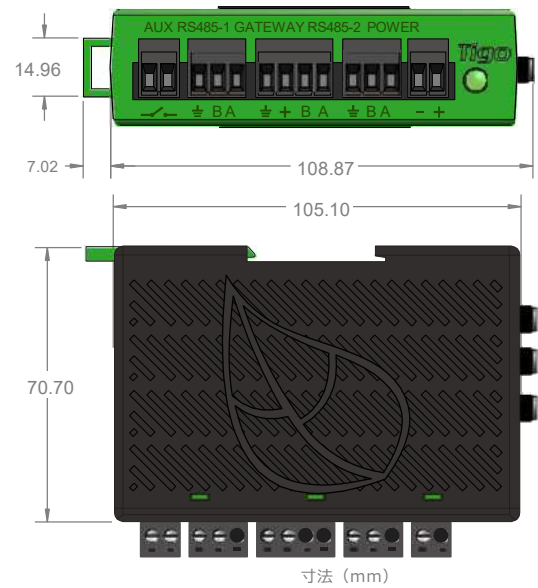
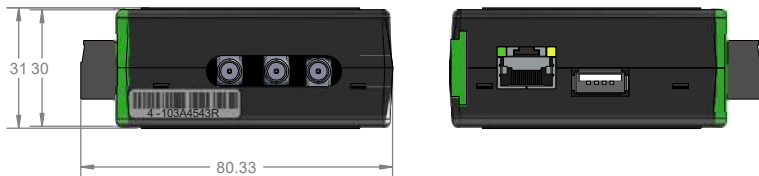
Modbus通信のインバーター、充電コントローラー、日射計、ACメーターなど、さまざまなサードパーティ製機器からデータを読み取ります。



# CCA (クラウド・コネクト・アドバンス)

## データロガー

900個のTS4からデータを採取  
インターネットにWi-Fi、LANケーブル接続  
モニタリング機能とラピッドシャットダウン機能を制御  
Tigo SMARTアプリで設定  
Modbus機器からデータ取得



### 仕様

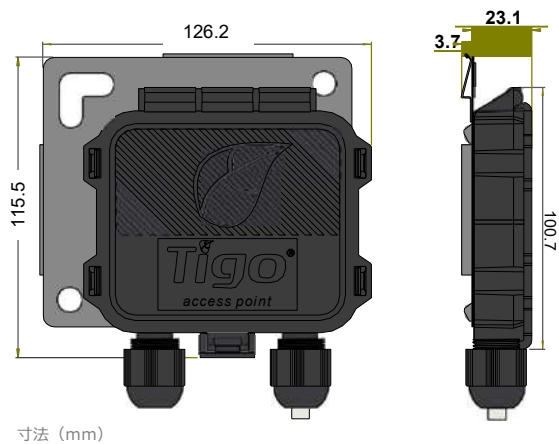
寸法 (CCA本体のみ) : 31mm x 115.51mm x 71.54mm

重量 (CCA本体のみ) : 126g

使用温度 : -20°C to +70°C (-4°F to +158°F)

冷却方法 : 自然対流

# TAP (タイゴ・アクセス・ポイント)



## ワイヤレス・アクセス・ポイント

300個のTS4からデータを受信  
ワイヤレスメッシュ通信  
高精度のデータサンプリング  
広範囲をカバー  
工具なしでモジュールフレームに簡単取付



### 仕様

寸法 : 126.2mm x 130.0mm x 26.8mm (取付金具を含む)

重量 : 227g (0.5lbs)

使用温度 : -20°C to +85°C (-4°F to 185°F)

防塵・防水規格 : IP68, Type 4R



CCA  
(クラウド・コネクト・アドバンス)



TAP  
(タイゴ・アクセス・ポイント)



DINレール電源



外箱 (オプション)



### 電気特性

CCA (クラウド・コネクト・アドバンス)

入力電圧: 10V<sub>DC</sub> - 25V<sub>DC</sub>

消費電力: 3W - 7W

DINレール電源

入力電圧: 100V<sub>AC</sub> - 240V<sub>AC</sub> DINレール電源

### 受信容量

CCA 1個あたり: TAP 7個、TS-4 900個

TAP 1個あたり: TS-4 300個、最大距離35m

### 機械特性

寸法: 115mm x 278.4mm x 203mm (オプションの外箱)

重量: 1.1kg (オプションの外箱を含む)

使用温度 (CCA本体のみ): -20°C to +70°C (-4°F to +158°F)

冷却方法: 自然対流

防塵・防水規格: IP68, Type 4R (オプションの外箱使用時)

### ユーザーインターフェース

Mobile App: [Tigo SMART App for Android and iOS](#)

[Multi-function LED status indicator](#)

## 製品ラインアップ

製品番号	製品
348-00000-52	CCAキット TAP、DINレール電源、外箱
344-00000-52	CCAキット TAP、DINレール電源
348-00000-10	CCA, キット DINレール電源、外箱
	延長保証 CCA (+5年)

## 製品保証

5年間 (保証書をご参照ください。)

## お問い合わせ

購入について  
[sales@tigoenergy.com](mailto:sales@tigoenergy.com)

製品について  
[tigoenergy.com/products](http://tigoenergy.com/products)

テクニカルサポート  
[support.tigoenergy.com](http://support.tigoenergy.com)

日本国内連絡先  
[contact.japan@tigoenergy.com](mailto:contact.japan@tigoenergy.com)

