

太陽光パワーコンディショナ SG100CX-JP 仕様書

V1.3

SG100CX-JP 仕様書

	項目	規格	備考
方式	電力制御	最大電力追従制御	
	変換方式	電圧形電流制御	
	絶縁方式	トランスレス方式	
	冷却方式	強制風冷	
直流入力	定格入力電圧	DC680V	
	最大入力電圧	DC1100V	
	運転入力電圧範囲	DC200V~DC1000V	
	最大電力追従範囲	DC550V~DC850V	
	最大入力電流	312A	MAX 26A/MPPT 回路
	入力回路数	24 回路	12回路MPPT
交流出力	電気方式	三相 3 線式	
	定格電力	100kW	
	皮相電力	100kVA	最大 120kVA まで
	定格出力電圧	440V	374~506Vac
	定格周波数	50Hz/60Hz	
	周波数追従範囲	45—55Hz/55—65Hz	
	最大出力電流	158.8A	
	力率	99%以上	定格入出力時
	電流歪率	総合 5%以下、各次 3%以下	定格入出力時
総合	最大変換効率	98.5%	
	夜間消費	< 2W	
	系統連系保護機能	過電圧 (OVR)、 不足電圧 (UVR)、 周波数上昇 (OFR)、 周波数低下 (UFR) 復電後の投入阻止時間	RS485 / Bluetooth+APP にて 時間と保護値を設定
	FRT	FRT 要件 (2017) 対応	
	直流サージ保護	TYPE II	
	交流サージ保護	TYPE II	
	寸法 (W*H*D)	1051 * 660 * 363mm	
	重量	92.5kg	
塗装	箱の色:5B3/1 蓋の色:5PB8/0.5	マンセル値	

環境	環境温度	-30 ~ 60°C	定格運転 50°C以上の場合、出力制限とします。
	設置場所	室内或は室外	
	保護レベル	IP66	
	設置方法	壁掛け	
	湿度	0~100% (結露無)	
	標高	4000m	定格運転 3000m 以上の場合、出力制限とします。
外部信号	外部通信	RS485 / Bluetooth+APP	
	通信供电	直流/交流 供电	
	接点入力	外部信号 (OVGR 等)	
その他	入力端子	MC4 (最大 6 mm ²)	
	出力端子	OT terminal (最大 240 mm ²)	
	系統電圧上昇抑制	無効電力制御と有効電力制御	
	状態表示機能	LED 表示	
	設定機能	RS485 / Bluetooth+APP	
	保証期間	5 年標準 (5 年/10 年/15 年オプション)	
トランス	PCS 側結線方式	Δ 或は Y	混触防止板付トランスを推奨
	接地	非接地	

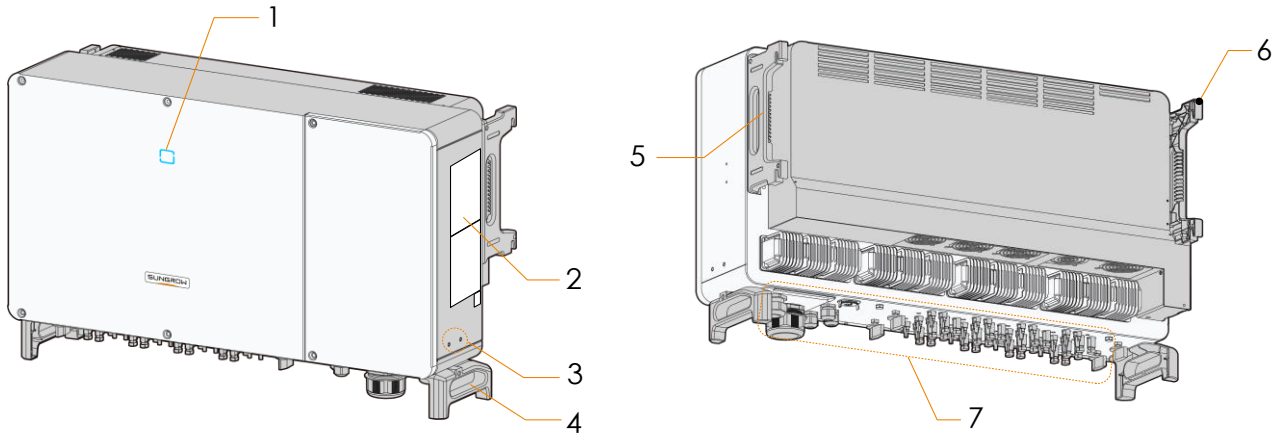


図 1 SG100CX-JP の外観

No.	名前	説明
1	LED インジケータ	インバータの現在の動作状態を示す
2	ラベル	警告記号、銘板、QR コード
3	追加の接地端子	2 個。少なくともそのうち 1 つをインバータの接地に使用する
4	底部ハンドル	2 つ。インバータの移動に使用する
5	側面ハンドル	2 つ。インバータの移動に使用する
6	取り付け穴	4 個。インバータを取り付けブラケットに掛けるために使用する
7	配線部	DC スイッチ*、AC 端子、DC 端子、通信端子

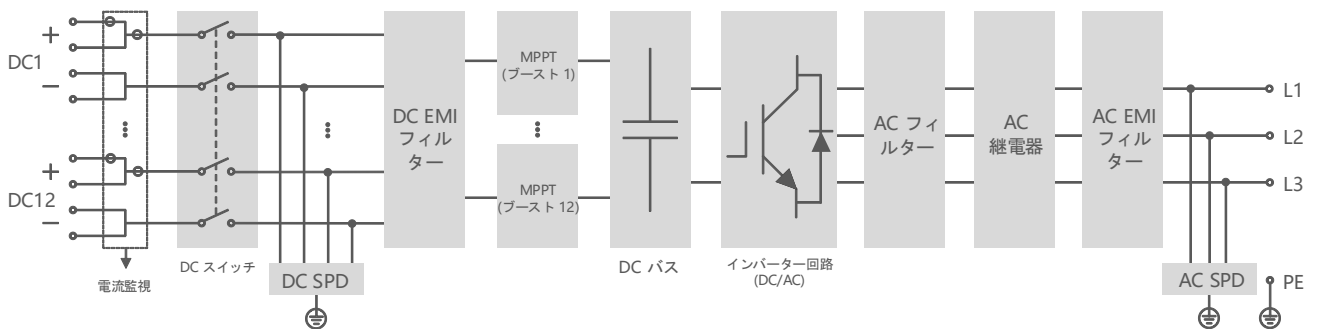
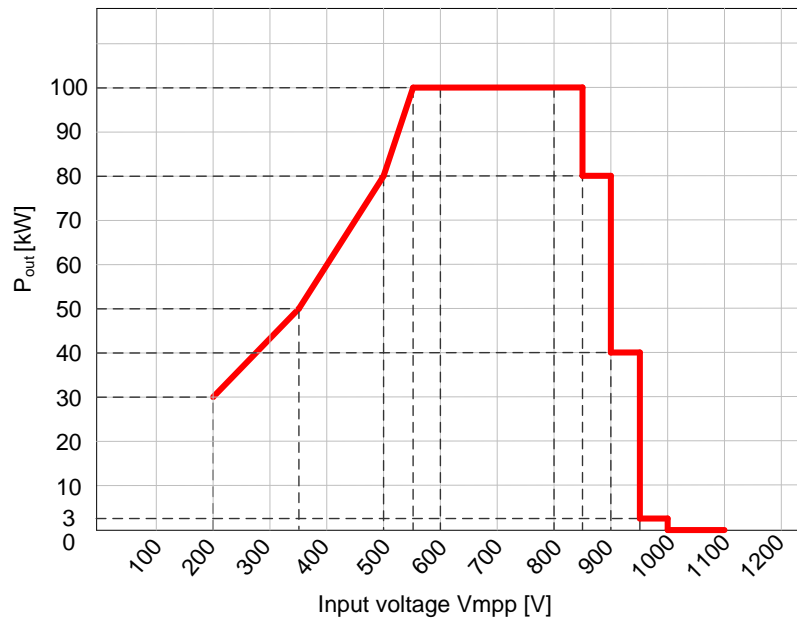
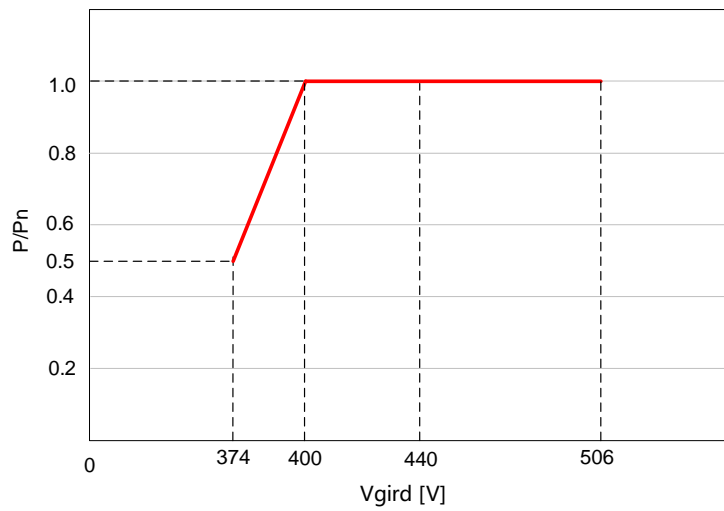


図 2 回路図

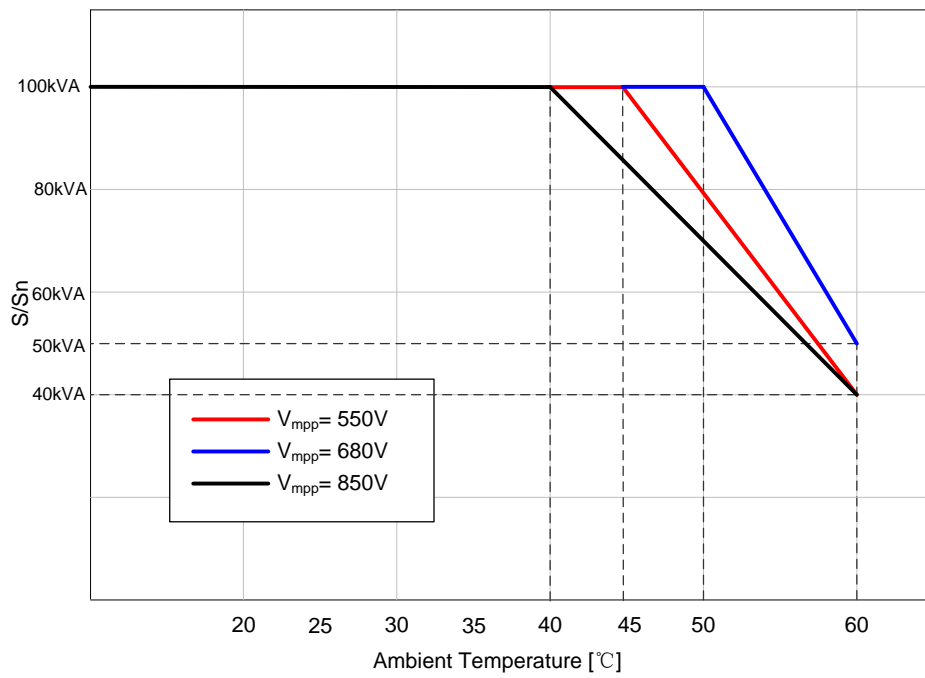
●入力電圧と出力電圧の関係



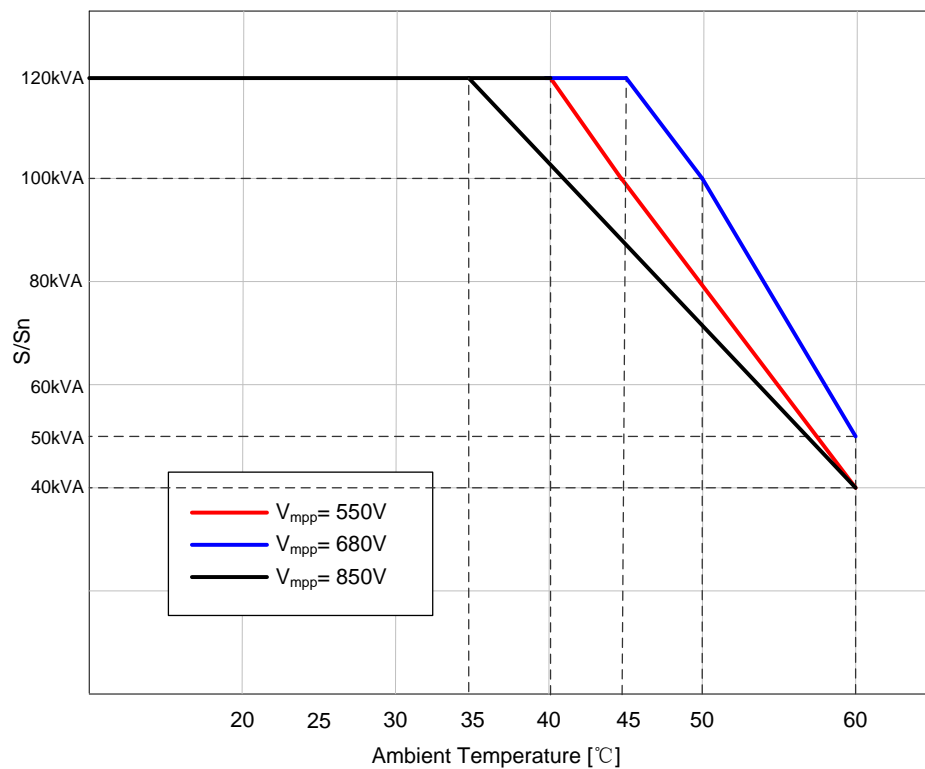
●系統（出力）電圧と出力電力の関係



● 周囲温度と出力電力の関係（皮相電力=100kVA）



● 周囲温度と出力電力の関係（皮相電力=120kVA）



● 高度と出力電力の関係

