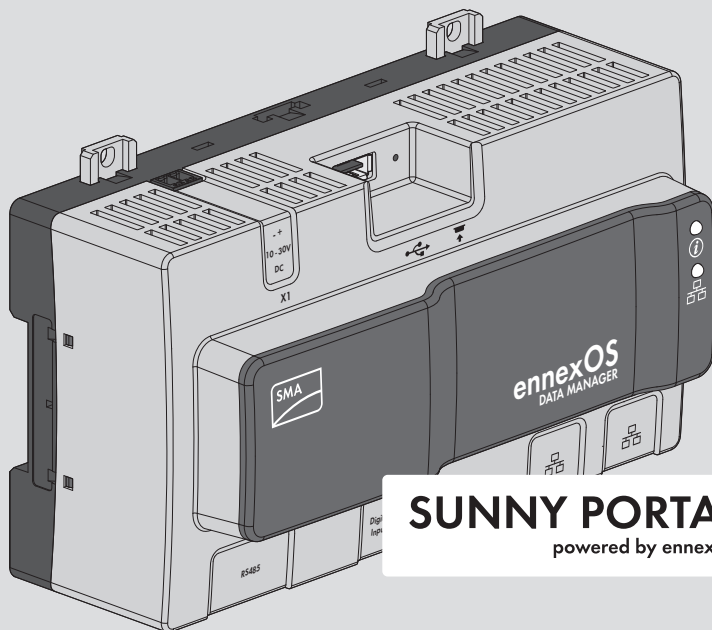


取扱説明書

# SMA DATA MANAGER M



## 法的制約

本書に記載されている情報は、SMA Solar Technology AGの所有物です。この文書のいかなる部分も複製を作成したり、情報検索システムに保存したり、または転送することは、いかなる形式または方法でも、それが電子的方法、機械的方法、写真、磁気またはその他の方法であれ同様に、事前にSMA Solar Technology AGの書面による許可なしでは禁じられています。ただし、製品の評価、または他の正当な目的で内部で使用する場合に限り、本書を複製することができ、事前に許可を得る必要はありません。

SMA Solar Technology AGは、本文書または本文書が記述するいかなる装置および/またはソフトウェアについて、そして暗黙に提示されているあらゆる有用性、商品性、またはいかなる特定の目的に対する適合性を含めますがこれに限られるものではなく、明示的または黙示的にも何らの表明または保証を行うものではありません。そのような表明または保証は、明示的に免責されます。SMA Solar Technology AGおよびその販売業者またはディーラーは、いかなる条件下にあっても間接的、偶発的、または結果的な損害に対する責任を負いません。

暗黙の保証の例外は法の定める次第でいかなる場合においても適用されず、このため上記の例外は適用されません。

仕様は予告なく変更されることがあります。本文書を完全、正確かつ最新のものにするために、あらゆる手段をとっています。しかし、対象読者は、SMA Solar Technology AGが製品の改善や実地での使用経験に基づき、予告なしに、または供給契約が予告を要求する場合は契約条件に従って、こうした仕様を変更する可能性があることに注意する必要があります。本文における脱落、誤植、演算誤差またはリスト作成エラーなど、あるいはそれに限らず本文により引き起こされた、間接的、偶発的または結果的な損害を含むいかなる損害について、SMA Solar Technology AGは責任を負いません。

### SMAの保証

SMAの最新の保証条件は、[www.SMA-Solar.com](http://www.SMA-Solar.com)からダウンロードできます。

### ソフトウェア使用許諾契約書

インストールされたソフトウェアモジュール（オープンソース）の使用許諾契約書は、本製品のユーザーインターフェースでご覧いただけます。

### 商標

本書に記載されているすべての商標は、たとえその旨が明記されていない場合でも商標として認められています。商標の指定がなくても、製品またはブランドが登録商標ではないことを意味するものではありません。

### SMA Solar Technology AG

Sonnenallee 1

34266 Niestetal

Germany

電話：+49 561 9522-0

ファックス：+49 561 9522-100

[www.SMA.de](http://www.SMA.de)

Eメール : [info@SMA.de](mailto:info@SMA.de)

最終更新日 : 2020/10/08

Copyright © 2020 SMA Solar Technology AG. All rights reserved.

# 目次

|          |                       |           |
|----------|-----------------------|-----------|
| <b>1</b> | <b>本書について</b> .....   | <b>6</b>  |
| 1.1      | 適用範囲 .....            | 6         |
| 1.2      | 対象読者 .....            | 6         |
| 1.3      | 本書の内容と構成 .....        | 6         |
| 1.4      | 警告メッセージのレベル .....     | 6         |
| 1.5      | 本書中の記号について .....      | 7         |
| 1.6      | 本書で使用する表記について .....   | 7         |
| 1.7      | 本書中の製品表記について .....    | 7         |
| 1.8      | 補足情報 .....            | 8         |
| <b>2</b> | <b>安全について</b> .....   | <b>9</b>  |
| 2.1      | 使用目的 .....            | 9         |
| 2.2      | 重要な安全上の注意事項 .....     | 9         |
| 2.3      | 対応製品 .....            | 12        |
| <b>3</b> | <b>梱包内容</b> .....     | <b>15</b> |
| <b>4</b> | <b>製品について</b> .....   | <b>16</b> |
| 4.1      | 製品について .....          | 16        |
| 4.2      | 製品に付けられた標識 .....      | 17        |
| 4.3      | 機能ボタン .....           | 18        |
| 4.4      | LEDの意味 .....          | 18        |
| 4.5      | Sunny Portal .....    | 20        |
| 4.6      | インターフェースと機能 .....     | 20        |
| <b>5</b> | <b>取付け</b> .....      | <b>24</b> |
| 5.1      | 取付けの条件 .....          | 24        |
| 5.2      | 製品の取り付け .....         | 25        |
| <b>6</b> | <b>接続</b> .....       | <b>27</b> |
| 6.1      | 接続部の概要 .....          | 27        |
| 6.2      | 接続ケーブルの準備 .....       | 27        |
| 6.3      | 信号源をデジタル入力に接続する ..... | 27        |
| 6.4      | RS485デバイスへの接続 .....   | 29        |
| 6.5      | ネットワーク接続 .....        | 31        |
| 6.6      | 電源に接続する .....         | 32        |
| <b>7</b> | <b>試運転調整</b> .....    | <b>35</b> |
| 7.1      | WLAN経由の直接接続の確立 .....  | 35        |

|           |                                    |           |
|-----------|------------------------------------|-----------|
| 7.2       | ローカルネットワークでイーサネットを經由して接続           | 36        |
| 7.3       | 製品の試運転調整                           | 37        |
| 7.4       | Sunny Portalに登録する                  | 39        |
| <b>8</b>  | <b>パワーコンディショナの運転</b>               | <b>42</b> |
| 8.1       | ユーザーインターフェースの構成                    | 42        |
| 8.2       | ユーザーグループと権限                        | 43        |
| 8.3       | 有効電力売電量制御の設定                       | 45        |
| 8.4       | 無効電力を系統電圧の関数を基準として設定               | 46        |
| 8.5       | Modbusデバイスの設定                      | 47        |
| 8.6       | 複数のData Managerを搭載した太陽光発電システムを設定する | 48        |
| 8.7       | システム通信のSpeedwire暗号化                | 49        |
| 8.8       | システム通信のSpeedwire暗号化                | 50        |
| 8.9       | バックアップファイルの作成とインポート                | 51        |
| <b>9</b>  | <b>ファームウェアのアップデート</b>              | <b>53</b> |
| 9.1       | 製品ファームウェアのアップデート                   | 53        |
| 9.2       | 接続されているSMA製品のファームウェアのアップデート        | 54        |
| <b>10</b> | <b>トラブルシューティング</b>                 | <b>56</b> |
| <b>11</b> | <b>製品の廃棄処理</b>                     | <b>59</b> |
| <b>12</b> | <b>仕様一覧</b>                        | <b>60</b> |
| <b>13</b> | <b>別売オプション品</b>                    | <b>62</b> |
| <b>14</b> | <b>お問い合わせ</b>                      | <b>63</b> |
| <b>15</b> | <b>EU適合宣言書</b>                     | <b>66</b> |
| <b>16</b> | <b>コンプライアンス情報</b>                  | <b>67</b> |

# 1 本書について

## 1.1 適用範囲

本書は、次の装置を対象としています。

- ファームウェアバージョン1.10.01.RのEDMM-10 (Sunny Data Manager M)
- ファームウェアバージョン1.10.01.RのEDMM-US-10 (Sunny Data Manager M)
- Sunny Portal powered by ennexOS

## 1.2 対象読者

本書で説明している作業は、必ず、適切な資格を持っている設置担当者だけが行ってください。設置担当者に必要な条件は、次の通りです。

- ITシステムの設置や設定に関する訓練を受けていること。
- 電気機器・設備の設置、修理、使用に伴う危険やリスクに対処する訓練を受けていること。
- 電気機器・設備の設置と試運転調整の訓練を受けていること。
- すべての適用される法律と規格に関する知識を持っていること。
- 本書の内容ならびに安全上の注意を理解し、これに従うこと。

## 1.3 本書の内容と構成

本書は製品の取付、設置、試運転調整、設定、操作、トラブルシューティング、廃棄処理に加え、製品のユーザーインターフェースの操作について説明しています。

本書の最新版および製品に関する詳細は[www.SMA-Solar.com](http://www.SMA-Solar.com)に掲載のPDF文書およびeManualをご覧ください。eManualは製品のユーザーインターフェースを介して呼び出すこともできます。

本書に記載の図は基本的な情報を概略としてまとめたもので、実際の製品と若干異なる場合があります。

## 1.4 警告メッセージのレベル

下記は、製品取扱いの際に発生する可能性がある警告メッセージのレベルです。

### 危険

回避しなければ死亡または重傷を招く危険な状況を示します。

### 警告

回避しなければ、死亡または重傷を招くおそれがある危険な状況を示します。



### 注意

回避しなければ、軽度または中度の怪我を招くおそれがある危険な状況を示します。

## 注記

回避しなければ物的損害を招くおそれがある状況を示します。

### 1.5 本書中の記号について

| 記号  | 説明                        |
|---|---------------------------|
|  | 特定のテーマや目的には重要な情報を示します。    |
| <input type="checkbox"/>  | 特定の目的を達成するために、必要な条件を示します。 |
| <input checked="" type="checkbox"/>   | 期待される結果を示します。             |
| <input checked="" type="checkbox"/>   | 起こり得る問題を示します。             |
|  | 例                         |

### 1.6 本書で使用する表記について

| 表記            | 説明   | 例   |
|---------------|--|---|
| 太字            | <ul style="list-style-type: none"> <li>• メッセージ</li> <li>• 端子</li> <li>• ユーザーインターフェースの項目</li> <li>• 選択すべき項目</li> <li>• 入力すべき項目</li> </ul> | <ul style="list-style-type: none"> <li>• 絶縁電線をバネ型端子 X703:1 ~ X703:6 に接続します。</li> <li>• 分の欄に10と入力します。</li> </ul> |
| >             | <ul style="list-style-type: none"> <li>• 関連する複数の項目から選択します。</li> </ul>  | <ul style="list-style-type: none"> <li>• 設定&gt;日付を選択します。</li> </ul>   |
| [ボタン]<br>[キー] | <ul style="list-style-type: none"> <li>• 選択または押すべきボタンやキーを示します。</li> </ul>  | <ul style="list-style-type: none"> <li>• [入力]を選択します。</li> </ul>   |
| #             | <ul style="list-style-type: none"> <li>• 可変要素（パラメータ名など）のプレースホルダ</li> </ul>   | <ul style="list-style-type: none"> <li>• パラメータ WClHz.Hz#</li> </ul>   |

### 1.7 本書中の製品表記について

| 正式名称                                  | 本書での表記                         |
|---------------------------------------|--------------------------------|
| SMA Data Manager M                    | Data Manager、製品                |
| SMA Speedwire フィールドバス                 | SMA Speedwire ネットワーク、Speedwire |
| SMA Speedwire Encrypted Communication | Speedwireの暗号化                  |
| Sunny Portal powered by ennexOS       | Sunny Portal                   |

## 1.8 補足情報

| 表記および情報の内容   | 情報の種類                  |
|--|------------------------|
| 「Direct Marketing Interface」                                     | 技術情報                   |
| 「SMA Modbus®インターフェース - SMA DATA MANAGER MJ」                      | 技術情報                   |
| 「サイバーセキュリティ 公式ガイドライン - 太陽光発電システムにおける安全な通信に関するガイドライン」             | 技術情報                   |
| 「RS485 Verkabelungsprinzip / Cabling Plan - SMA Data Manager MJ」 | 技術情報                   |
| 「SMA DATA MANAGER / SUNNY PORTAL powered by ennexOS - 機能」        | 技術情報                   |
| 「SMA SPEEDWIRE FIELDBUS」   | 技術情報                   |
| 「SUNNY PORTAL powered by ennexOS」                                | 取扱説明書                  |
|  | 設置説明書                  |
| よくある質問と回答  | 製品ページに関するFAQ           |
| 本製品の操作および機能に関するユーザー情報  | ユーザーインターフェースに関するユーザー情報 |



## 2 安全について

### 2.1 使用目的

SMA Data Manager Mはシステムゲートウェイおよびエネルギーマネージャーとしての役割を果たすデータロガーです。太陽光発電システムコンポーネントおよび太陽光発電システムは、SMA Data Manager M経由でSMAインフラストラクチャに統合されます。エネルギー発電機と負荷、I/Oシステム、電力計も統合の対象です。SMA Data Manager Mは、太陽光発電またはバッテリーの最大電力が合計2.5 MVAのシステムに適しています。SMA Data Manager Mは、太陽光発電パワーコンディショナ、バッテリー内蔵型パワーコンディショナ、電力計、I/Oシステムなど最大50台までの機器との通信をサポートしています。

本製品は屋内設置専用品です。

本製品は規則 (EU)2016/631に準拠するEUの系統連系要件に従っています。

すべての部材について、常に仕様一覧にある環境条件の範囲および取り付けの要件を必ず守ってください。

本SMA製品は同梱の説明書、および設置場所で適用される法律、法規制、規格、指令に必ず従った方法で使用してください。記載の指示に従わずに使用すると、怪我や物的損傷を招くおそれがあります。

SMA製品にどのような変更を加える場合も、必ず、事前にSMA Solar Technology AGの書面による明示的な許可が必要です。無断で製品を変更すると製品保証および保証の請求権が失われ、多くの場合、操業許可の取消しにつながります。そのような変更起因するいなる損害に対しても、SMA Solar Technology AGは責任を負いません。

「使用目的」の章に記載された目的以外で本製品を使用した場合、不正使用と見なされます。

同梱された説明書は製品の一部です。説明書は将来に亘って手の届く湿気のない場所に保管し、記載されたすべての注意事項に従ってください。

本書は製品の設置場所、電気安全および使用に適用される地方、州、連邦、国の法律、規制および慣例に代わるものでも、代わるものとして意図されているものでもありません。SMA Solar Technology AGは、製品の設置場所に関してこうした法律や慣例への順守または不順守には一切責任を負いません。

製品の銘板は、決して剥がさないでください。

### 2.2 重要な安全上の注意事項

後ほど参照できるように、本書は保管しておいてください。

この章には、本製品を用いて作業を行う際に常時順守すべき安全上の注意が記載されています。

本製品は国際的な安全要件に従い設計および試験されています。細心の注意を以て製造しておりますが、本製品も電気・電子機器すべてと同様にリスクは残存しています。怪我や物的損傷を防ぎ、製品の長期間使用を可能にするには、この章を注意深く読み、すべての安全上の注意に常に従ってください。

**警告****感電による致死事故の危険**

故障時でも、通電状態で作業を行う場合は、製品に危険な高電圧がかかっている可能性があります。致死事故や重傷を招くおそれがあります。

- 固定配線の電源ユニットの場合は、遮断部（例：小型ブレーカ）が電源ユニットの外側にあることを確認してください。
- プラグ接続タイプの電源ユニットの場合は、電源ユニットに供給するソケットが電源ユニットの近くにあることを確認してください。
- 電源ユニットの遮断部と電源出力ソケットが常に操作可能な状態にある必要があります。

**注意****電磁波による影響**

本製品は運転中に電磁波を放出します。この電磁波は、ほかの機器や体内植え込み型デバイス（ペースメーカーなど）の動作に干渉することがあります。

- 本製品から20 cm (8 in) 以内で長時間作業するのは避けてください。

**注記****結露による製品の損傷**

製品を寒い環境から暖かい環境に移動すると、結露することがあります。結露により、製品の破損や機能低下を招くおそれがあります。

- 温度差が大きい場合には、製品が室温になってから、電源を入れてください。
- 製品が乾燥していることを確認します。

**注記****ネットワークにおける太陽光発電システムのデータの改ざん**

対応しているSMA製品をインターネットに接続することができます。インターネットに接続していると、不正ユーザーが太陽光発電システムのデータにアクセスしこれを改ざんする危険性があります。

- ファイアウォールを設定します。
- 不必要なネットワークポートを閉じます。
- どうしても必要な場合は、仮想プライベートネットワーク (VPN) を経由してリモートアクセスのみを可能にしてください。
- ポートフォワーディング機能を使用しないでください。このことは、Modbusポートを使用する場合にも適用されます。
- 他のネットワークセグメントから太陽光発電システムのセグメントを分離してください。

**注記****インターネット料金プランが適切ではない場合に接続料金が高額になる可能性**

製品の使い方によって異なりますが、インターネットを介して送信されるデータ量はサイズで異なります。送信されるデータの量は、システムの機器の台数、機器の更新頻度、Sunny Portal へのデータの転送頻度、FTP プッシュ機能の使用など、さまざまな要因に左右されます。インターネットへの接続により、高額料金が請求される可能性があります。

- SMA Solar Technology AGは、5台までのSMA製品を搭載するシステムには最低1GB/月のデータ容量がある定額インターネットの利用をお奨めします。
- SMA Solar Technology AGは、50台までのSMA製品を搭載するシステムには最低3GB/月のデータ容量がある定額インターネットの利用をお奨めします。
- SMA Solar Technology AGはフラットレートアクセスに10 Mbit/s以上のデータ転送速度を推奨しています。

**i 電気工事（北米）**

全ての工事は、法律、規則、規定および工事の管轄権において適用される規格に一致していなければいけません（例 米国電気工事規定<sup>®</sup> ANSI/NFPA 70やカナダ電気規則<sup>®</sup> CSA-C22.1など）。

- 製品を系統に接続する前に、設置場所の電力会社に問い合わせてください。製品の電気配線は、有資格の設置担当者が行わなければいけません。
- 電気配線に使用するケーブルや電線が損傷していないことを確認してください。

**i DHCPサーバーが推奨されています。**

DHCPサーバーは、適切なネットワーク設定をお使いのローカルネットワークのノードに割り当てます。そのため、手動でネットワークを設定する必要はありません。ローカルネットワークでは、通常、インターネットルーターがDHCPサーバーです。ローカルネットワークのIPアドレスが動的に割り当てられる場合は、インターネットルーターでDHCPが有効になっている必要があります（インターネットルーターの説明書を参照）。再起動後にインターネットルーターから同じIPアドレスを受信するには、MACアドレスを結合します。

DHCPサーバーが有効でないネットワークでは、適切なIPアドレスをネットワークセグメントのフリーアドレスプールから試運転調整中にネットワーク接続機器すべてに割り当てる必要があります。

### **i** ModbusデバイスのIPアドレス

Modbusデバイスを搭載するシステムでは、静的IPアドレスをModbusデバイスすべてに割り当てる必要があります。適切なIPアドレスをネットワークセグメントのフリーアドレス供給によりDHCPを介して手動または動的にModbusデバイスに割り当てることができます。

IPアドレスが動的に割り当てられる場合は、ルーターでDHCPが有効になっている必要があります（ルーターの説明書を参照）。Modbusデバイスには動的IPアドレスを用いず必ず固定IPアドレスを使用するようにしてください。

このことは、下位デバイス（スレーブ）として使用されるデータマネージャーにも適用されます。

### **i** 通信遮断復旧後のデータ取得について

SMA Speedwireを介したData ManagerとSMA製品のデータ通信が遮断された場合、データは遮断が復旧した後に収集されます。データは、遮断期間最大7日間分収集されます。新たに接続されたSMA製品の既存データは、Data Managerが試運転調整されるまで転送されません。SMA製品の過去のデータは、SMA製品のユーザーインターフェースでのみ確認可能です。

データ通信の遮断には以下の原因が考えられます。

- SMA Speedwire接続の遮断
- 数時間にわたる、接続されたSMA製品のリセット
- 電源遮断

## 2.3 対応製品

### 対応しているSMA製品

#### **i** 日本で購入可能なSMA製品について

日本で入手できないSMA製品もあります。SMA製品がお住まいの国で入手可能かどうかを確認するには、お取引の販売店にお問合せください。

#### パワーコンディショナ：

- Speedwire/Webconnectインターフェースを内蔵する、または後付けしたSMAパワーコンディショナがサポートされています。SMAパワーコンディショナにSpeedwire/Webconnectインターフェースが内蔵されているか、または後付けできるかどうかは、[www.SMA-Solar.com](http://www.SMA-Solar.com)で該当するSMAパワーコンディショナの製品情報ページをご覧ください。

#### その他の製品

- SMA Com Gateway ファームウェアバージョン1.0.28.R
- SMA Energy Meter ファームウェアバージョン1.1以降 (全国で使用可能ではありません)
- Sunny Portal powered by ennexOS
- SMA Inverter Manager (Sunny Tripower Storage 60を含む)
- SMA Inverter Manager (最大42のSunny Tripower 60/Sunny Highpower Peak1を含む)

- Sunny Tripower CORE2

## 対応している他社の製品

### パワーコンディショナ :

- Solar Inverters A/SのDanfoss EtherLynxプロトコルを用いるパワーコンディショナ FLX/TLXシリーズ

### 電力計:

- DTS 307、Measurlogic, Inc.製
- PAC2200、Siemens製
- Power Analyser UMG 604シリーズ、Janitza electronics GmbH製
- UMD 705、PQ Plus GmbH製
- WNCシリーズ WattNode Modbus、Continental Control Systems, LLC製
- WattsOn-Mark II Precision Energy Meter、Elkor Technologies Inc.製

### 外部I/Oシステム :

- ioLogik E1241 (Moxa Europe GmbH製) (62 ページの「13 別売オプション品」章を参照)
- ioLogik E1242 (Moxa Europe GmbH製) (62 ページの「13 別売オプション品」章を参照)
- ioLogik E1260 (Moxa Europe GmbH製) (62 ページの「13 別売オプション品」章を参照)
- WAGO-I/O-SYSTEM 750 (WAGO Kontakttechnik GmbH & Co. KG製) (62 ページの「13 別売オプション品」章を参照)

### センサー (Modbusインターフェース経由) :

- 日射計
- 風速計
- 温度計
- レベルセンサー
- 観測ステーション (RainWise, Inc.製のPVMET-200など)

### センサー (外部I/Oシステムとの組み合わせ) :

- 4 ~ 20 mA の電流信号を出力可能な日射計
- 4 ~ 20 mA の電流信号を出力できる風速計
- 測定シャントがPt100の温度センサー

温度センサーで測定したデータの線形化はI/Oシステムで行われます。日射計と風速計の場合は、その機器自体が線形特性を持つデータに対応した仕様である必要があります。

**センサー（SMAパワーコンディショナ接続経由）：**

SMAパワーコンディショナに接続されている下記センサーがサポート対象です（接続オプションについて詳しくはパワーコンディショナの取扱説明書を参照してください）：

- 日射計
- 風速計
- 温度計

**デジタルの信号源と信号受信機**

- リレー接点付き信号源

**ルーターとネットワークスイッチ**

- データ転送速度が毎秒 100 Mbit 以上の高速イーサネット対応ルーターとネットワークスイッチ 使用するネットワークコンポーネントはすべてIGMP プロトコルのバージョン2またはバージョン3（IGMPv2またはIGMPv3）をサポートしている必要があります。RFC 4541により、IGMPスヌーピングスイッチを使用してはなりません。

### 3 梱包内容

製品の納品時に、注文品がすべて揃っていることと、外から見える傷がないことを確認してください。部品に抜けや損傷がある場合には、取扱販売店までご連絡ください。

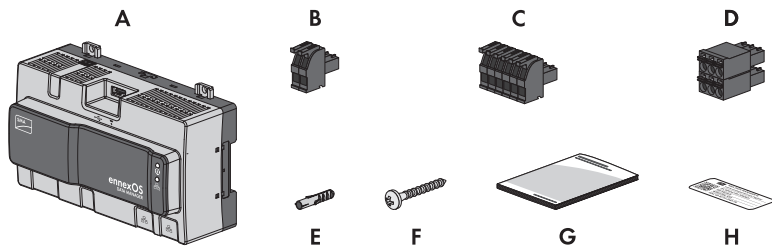


図 1: 梱包内容

| 位置 | 数量 | 名称   |
|----|----|--|
| A  | 1  | SMA Data Manager   |
| B  | 1  | 2極コネクタ   |
| C  | 1  | 6極コネクタ   |
| D  | 1  | 6極コネクタ   |
| E  | 4  | ネジアンカー   |
| F  | 4  | ねじ   |
| G  | 1  | クイックガイド  |
| H  | 2  | インターネットアドレス、登録ID (RID) およびSunny Portal powered by ennexOSにおける製品登録用のIDキー (PIC) を記載したラベル |

## 4 製品について

### 4.1 製品について

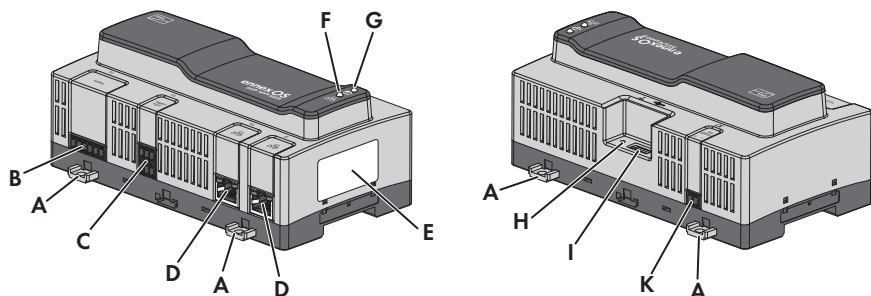


図 2: 各部の名称

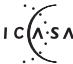


| 記号 | 表記  |
|----|---|
| A  | 壁面取付け用ブラケット   |
| B  | RS485デバイス接続用ジャック  |
| C  | デジタル信号接続用ジャック   |
| D  | ネットワーク接続ステータスLED付きネットワークポート   |
| E  | 銘板<br>銘板には、製品の明確な識別情報が記載されています。銘板に記載されている情報は、製品の安全な使用とSMAサービスラインからカスタマーサポートを受けるために必要です。銘板に記載されている情報は、次の通りです。 <ul style="list-style-type: none"> <li>• デバイスの種類</li> <li>• 製造番号</li> <li>• 製造年月</li> <li>• 製品の仕様</li> <li>• 登録ID (RID)</li> <li>• 識別キー (PIC)</li> </ul> |
| F  | COM LED<br>COM LEDはシステムLEDと共に、製品(18 ページの「4.4 LEDの意味」章を参照)の運転ステータスを示します。   |
| G  | システムLED<br>システムLEDはCOM LEDと共に、製品(18 ページの「4.4 LEDの意味」章を参照)の運転ステータスを示します。   |
| H  | 機能ボタン   |



| 記号 | 表記                  |
|----|---------------------|
| I  | 手動アップデート用USB 2.0ポート |
| J  | 電源接続用ジャック           |

## 4.2 製品に付けられた標識

| 記号  | 説明  |
|---|---|
|    | USB   |
|    | 機能ボタン   |
|    | システムLED   |
|    | イーサネット  |
|    | WEEE表記<br>本製品は家庭ごみと一緒に捨てないでください。廃棄するときは、必ず設置している地域で適用される廃品処理規則に従ってください。 |
|    | 本製品は屋内での設置に適しています。  |
|   | CEマーク<br>本製品が、該当するEU指令に準拠していることを示します。                                   |
|  | RoHSラベル<br>本製品が、該当するEU指令に準拠していることを示します。                                 |
|  | FCC マーク<br>本製品が適用される FCC 規格の要件に適合していることを示します。                           |
|  | RCM (規制適合マーク)<br>本製品がオーストラリア当局の規格を満たしていることを示します。                        |
|  | 本装置には、日本の電波法に基づく技術基準適合証明等に適合した無線機が含まれます。                                |

| 記号   | 説明  |
|--|---|
|  TA-2018/624<br>APPROVED  | ICASA<br>製品は遠隔通信に関する南アフリカの規格に適合しています。   |
|  ANATEL<br>Agência Nacional de Telecomunicações<br>05920-18-03337 | ANATEL<br>製品は遠隔通信に関するブラジルの規格に適合しています。<br>Este equipamento opera em caráter secundário, isto é, não tem direito a proteção contra interferência prejudicial, mesmo de estações do mesmo tipo, e não pode causar interferência a sistemas operando em caráter primário. |
|   | 本製品はモロッコの電気製品安全規則ならびにEMC要件に準拠しています。   |

### 4.3 機能ボタン

機能ボタンは、押されている時間に応じて以下の機能を実行します：

- 1～5秒：機能なし
- 5～10秒：Data Managerを再起動する
- 10～15秒：Data Managerのパスワードや管理者アカウントをリセットする
- 15～20秒：Data Managerを工場出荷時設定にリセットする
- 20秒超：機能なし

機能ボタンが押されている時間の長さはLED信号(18 ページの「4.4 LEDの意味」章を参照)で示されます。

### 4.4 LEDの意味

#### システムLEDおよびCOM LED

LEDは製品の運転状態と通信状態を示します。関係ない運転状態は「-」と表示されません。

| システム LED ④ | COM LED ⑤ | 説明                       |
|------------|-----------|--------------------------|
| 起動プロセス     |           |                          |
| Off        | Off       | 電源がないか、起動手順がありません        |
| オレンジに点灯    | オレンジに点灯   | 起動手順が開始しました。             |
| 緑に点滅       | -         | ユーザーインターフェースが読み込まれていません。 |
| 緑に点灯       | オレンジに点灯   | 通信が開始されました。              |
| 赤に点灯       | Off       | 起動手順が作動中。                |
| 赤に点灯 (2分超) | Off       | 起動手順中のエラー                |

| システム LED ④     | COM LED 品    | 説明                        |
|----------------|--------------|---------------------------|
| 緑に点灯           | -            | 通常運転                      |
| 赤に点滅           | -            | システムエラー                   |
| オレンジに点滅        | -            | アップデート手順が作動中。             |
| <b>通信ステータス</b> |              |                           |
| -              | オレンジと緑に交互に点滅 | WLANアクセスポイントが有効になっています。   |
| -              | 緑に点滅         | 全てのデバイスへの接続が確立しています。      |
| -              | オレンジに点滅      | Sunny Portalへの接続が中断されました。 |
| -              | オレンジに点灯      | 1つ以上のデバイスへの接続に障害があります。    |
| -              | 赤に点灯         | 全てのデバイスへの接続に障害があります。      |
| <b>機能ボタン</b>   |              |                           |
| オレンジと緑に交互に点滅   | Off          | 機能ボタンが押されているのが5秒未満です。     |
| オレンジと緑に交互に点滅   | 緑に点灯         | 機能ボタンが5～10秒押されています。       |
| オレンジと緑に交互に点滅   | オレンジに点灯      | 機能ボタンが10～15秒押されています。      |
| オレンジと緑に交互に点滅   | 赤に点灯         | 機能ボタンが15～20秒押されています。      |
| 緑に点灯           | -            | 機能ボタンが20秒超押されています。        |

### ネットワークポートの LED

**i** ネットワークポートLEDの色と各色が示す内容が規格化されていません。

SMA Solar Technology AGが「Link」LEDと「Activity」LEDに使用している色と各色が示す内容は、サードパーティ製品での色とは異なっている可能性があります。

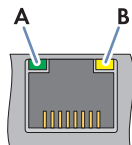


図 3: ネットワークポートの LED

| 位置 | 名称            | 色 | 説明               |
|----|---------------|---|------------------|
| A  | 「Link」LED     | 緑 | 接続ステータスを示します。    |
| B  | 「Activity」LED | 黄 | 接続のアクティビティを示します。 |

## 4.5 Sunny Portal

Sunny Portalは、システムを監視し、太陽光発電システムのデータを可視化することを可能にするインターネットポータルです。

Sunny Portalは製品、モジュールグループ、システム、システムグループおよびシステム全体のポートフォリオの詳細設定を行うためのユーザーインターフェースとして使用されます。Sunny Portalはシステム全体とその要素とをそれぞれのレベルで監視し分析します。

Sunny Portalには、クラシックSunny Portal (<https://www.sunnyportal.com>) と新たに開発されたSunny Portal powered by ennexOS (<https://ennexOS.sunnyportal.com>) という2つのバージョンがあります。どちらのシステムも、サポートの機能が異なります。既存ユーザーアカウントで、Sunny Design (SMAのシステム設計ソフトウェア) とSMA 360°アプリどちらのポータルにもログインできます。

## 4.6 インターフェースと機能

本製品には以下のインターフェースや機能を装備、または後付け装備することができます。どの機能を利用できるかは、製品バージョンや購入済みの追加オプションによって異なります。

既存の機能や将来的に導入される機能に関する詳細は、[www.SMA-Solar.com](http://www.SMA-Solar.com)の製品ページを参照してください。

### 監視や設定を行うためのユーザーインターフェース

本製品には標準で統合ウェブサーバーが搭載されており、製品の設定やモニタリングのため、ユーザーインターフェースを提供しています。

製品のウェブサーバーユーザーインターフェースには、コンピュータやタブレットPCなどのウェブブラウザからアクセスすることができます。

接続されたSMA製品は製品のユーザーインターフェースで設定および試運転調整を行います。

### WLANアクセスポイント

製品はWLANインターフェースを標準搭載しています。製品を2回タップすると、WLANアクセスポイントが有効になります。このアクセスポイントは、製品と端末装置(コンピュータ、タブレットPCなど)を接続するために使用します。これにより、現場の有線接続ネットワークに因ることなく直接WLANを介して試運転調整や設定を行うことができます。

### SMA Speedwire

製品は標準でSMA Speedwireを搭載しています。SMA Speedwireは、イーサネット規格に基づいた通信方式です。SMA Speedwireは、100 Mbpsのデータ転送速度に対応する設計となっており、システム内のSpeedwire装置間で最適な通信を可能にします。

製品はSMA Speedwire Encrypted Communicationによる暗号化されたシステム通信をサポートしています。システムでSpeedwireの暗号化を使用できるようにするには、SMA Energy Meterを除くすべてのSpeedwireデバイスがSMA Speedwire Encrypted Communicationの機能をサポートしていなければなりません。

## ダッシュボード

ユーザーインターフェースのダッシュボードには、製品、設備、コンポーネントの情報がウィジェットにより一目で分かりやすく表示されています。ダッシュボードディスプレイは、システムの機能範囲やユーザー権限により異なります。

発電量予測等の情報、モジュールグループの視覚的表示やパワーコンディショナ比較は、Sunny Portalの拡張機能によって利用できます。

## Modbus

製品には2つのModbusインターフェースが装備されています。1つはイーサネット (Modbus TCP) で、もう1つはRS485 (Modbus RTU) で制御されます。

Modbusインターフェースには、以下のタスクがあります。

- 測定値のリモート照会
- システム目標値の設定

Modbusインターフェースは、以下の異なる機能があります。

- Modbusサーバー
- Modbusクライアント

Modbusサーバーの機能は、イーサネットインターフェース (Modbus TCP) を介して利用でき、Modbusサーバーは、製品への外部アクセスに使用可能です (SCADAシステムなど)。

Modbusクライアントの機能は、イーサネットインターフェース (Modbus TCP) と RS485インターフェース (Modbus RTU) を介して利用でき、Modbusクライアントは、接続されたModbusデバイス (パワーコンディショナ、電力計、I/Oシステムなど) との通信に使用可能です。

接続されたModbusデバイスとの通信に、あらかじめ指定しておいたModbusプロファイルとユーザー作成Modbusプロファイルを使用できます。ユーザー作成Modbusプロファイルは別の製品に使用するため、エクスポートして、転送できます。

## SunSpec Modbus

本製品は、Modbusクライアント (Modbus TCP/RTU) のインターフェースを介した標準SunSpec Modbusプロファイルに対応しています。SunSpec Allianceから取得したSunSpec Modbusプロファイルには、分散型太陽光発電システム (パワーコンディショナ、電力計、観測ステーション) のModbusデバイスに適用されるパラメータや一連の測定値が含まれています。製品にはSunSpec Allianceのデータポイントがあるため、下部にある仕様バージョンのSunSpec Modbusプロファイルと一致します

([www.sunspec.org](http://www.sunspec.org)参照)。SunSpec Modbusプロファイルに対応する接続Modbusデバイスは、適切なModbusプロファイルを有するシステムに自動的に統合されます。

## 発電所全体のパラメータ変更

システムパラメータアシスタントを使用して、複数の接続デバイスのパラメータを同時に変更し、これらを比較することができます。一覧から希望するデバイスを選択し、同時変更に適しているパラメータを変更するだけです。パラメータ変更の状態は、いつでもアクセスして確認できます。

## エネルギー監視

いくつかのSMA Energy Meterおよび他メーカーのModbus電力量計では、これを接続して包括的なエネルギー監視を行うことができます。本製品では電力計による生成・消費データの読み出し、保存、表示を行えます。

さらに、メーター（ガスメーターなど）をSunny Portalの拡張機能で登録できます。メーターの読み出し情報はマニュアルで入力および表示ができます。

## FTP Push

FTP Push機能を使用すると、収集したシステムデータを自由に選べる外部のFTPサーバーにアップロードすることができます。収集されたデータは、指定したディレクトリ最大1回/時間に1日に1回アップロードされます。ここでは太陽光発電システムのデータは変更不可能なXMLフォーマットでエクスポートされます。太陽光発電システムのデータとユーザーデータは、暗号化せずに標準FTPプロトコルを介してFTPサーバーに転送されます。

## SMA Smart Connected

SMA Smart Connectedは、SMA Sunny Portalを介して本製品を監視するプログラムです。SMA Smart Connectedによって、本製品が検出したイベント情報が登録された太陽光発電システム運営者または施工者に通知されます。

SMA Smart ConnectedはSunny Portalでの登録作業中に有効化されます。

SMA Smart Connectedを使用するには、本製品が永続的にSunny Portalに接続され、運営者と施工者の最新データがSunny Portalに保存されている必要があります。

SMA Smart Connect はサポート対象のパワーコンディショナでのみ使用可能です。

## Grid management services

本製品は系統管理用サービスを装備しています。

電力会社の要件に応じて、運転パラメータを変更することによって機能を有効化および設定できます（例：有効電力の上限設定など）。

電力会社からの制御値は、開ループ制御または閉ループ制御で実装することができます。これには、制御値をModbusまたはアナログ/デジタル信号を介するか、もしくはセットアップアシスタントで手動により指定します。制御値がどのように変更されたかは電力会社に報告されます。

## Active power limitation

有効電力の制限に使用する制御値は%で規定されます。その際、発電システムの総発電量が計算の基準になります。これには、制御値をModbusまたはアナログ/デジタル信号を介するか、もしくはセットアップアシスタントで手動により指定します。

## ゼロ逆潮流制御

電力会社によっては、有効電力が系統に送られていない状態でのみ、太陽光発電システムの接続を許可する場合があります。そのため、太陽光発電システムからの電力は発電場所でのみ自家消費されます。

この製品では、系統連系点の情報を使用して閉ループ制御を行うことで、SunSpec Modbus経由で接続されこの機能をサポートしている場合に、接続しているSMAパワーコンディショナの有効電力の売電量を0%に制限することができます。

## 無効電力制御

無効電力制御は、セットアップアシスタントの直接パラメータ設定 ( $Q, \cos \varphi$ ) または Modbus インターフェースかアナログ信号を介した電力会社からの仕様変更により行います。特性曲線の関数を基準とする無効電力は系統連系点 ( $Q (V)$ ) の電圧関数を基準として制御することもできます。値は最大AC電力のパーセンテージとして指定されます。該当の電気的変数 ( $V, P, Q$ ) を測定する適切なメーターが系統連系点で必要になります。制御モードの力率 ( $\cos \varphi$ ) 仕様に対応する適切なメーターも系統連系点で必要になります。

## ダイレクトマーケティング

直接販売業者はビルトインのダイレクトマーケティングインターフェースを介してシステムを遠隔操作するために本製品を使用します。このプロセスにおいて、直接販売業者の制御信号はシステムに転送されます。製品の系統管理サービスによるセットアップアシスタントを介して、この機能を有効化できます。

## 5 取付け

### 5.1 取付けの条件

設置場所に必要な条件：

#### ⚠ 警告

##### 火災や爆発の危険あり

当社は細心の注意をもって設計しておりますが、いかなる電気機器にも火災の危険はあります。致死事故や重傷を招くおそれがあります。

- 高可燃性物質や可燃性ガスが保管してある場所には、本製品を設置しないでください。
- 爆発の危険がある場所には、本製品を設置しないでください。

#### ⚠ 注意

##### 電磁波による影響

本製品は運転中に電磁波を放出します。この電磁波は、ほかの機器や体内植え込み型デバイス（ペースメーカーなど）の動作に干渉することがあります。

- 本製品から20 cm (8 in) 以内で長時間作業するのは避けてください。
- 堅牢で平らな設置面に取り付けてください。
  - 子供の手の届かない場所に設置してください。
  - 本製品の重量と寸法に適した設置場所を選んでください60 ページの 12 章。
  - 障害物がなく、足場や踏み台などを使わなくても、いつでも安全に手が届く場所に取り付けてください。適切な場所に取り付けないと、保守作業に支障を来たすおそれがあります。
  - すべての環境条件を満たしていなければいけません60 ページの 12 章。
  - 製品に付いているラベルは設置後も読み取り可能でなくてはなりません。

正しい取付位置と誤った取付位置：

- 製品は水平位置に取り付ける必要があります。



取付金具の寸法：

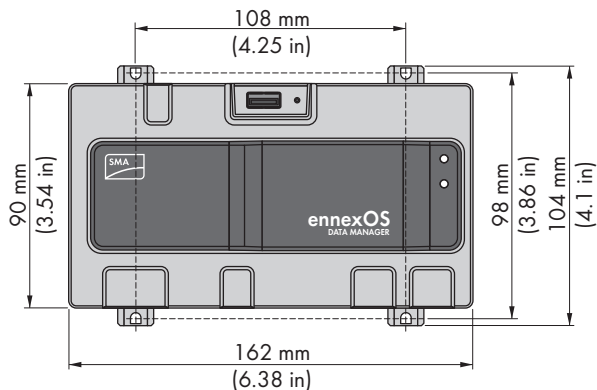


図 4: 壁面取付け寸法 (寸法の単位 : mm (in) )

推奨間隔：

- 本製品の上下は、他の物などとの間に50 mm (2 in)の間隔が必要です。

## 5.2 製品の取り付け

本製品を取り付けるには2つのオプションがあります：

- DINレールに取付け
- 壁面に取付け

### DINレールへの製品の取り付け

壁面取付金具の取付けに必要な部材 (製品には同梱されていません)：

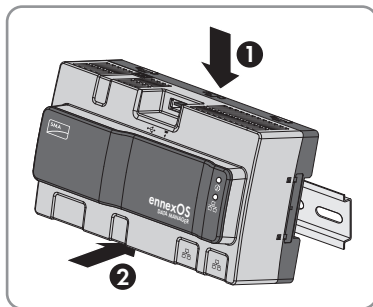
- DINレール (TH 35-7.5)

必要条件：

- DINレールはしっかりと取り付けなくてはなりません。

## 手順：

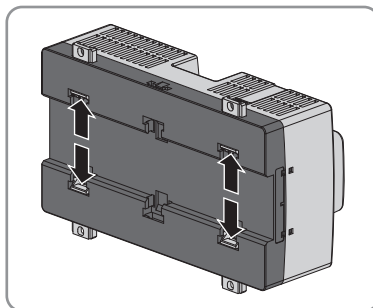
1. 本製品を上からDINレールに置き、所定の場所に掛けます。



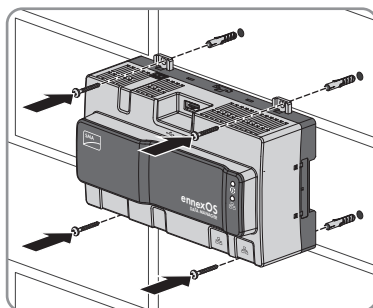
- ☑ 本製品はカチッという音とともに留められます。
2. 本製品が所定の位置に確実に留められていることを確認してください。

## 壁への製品の取り付け

1. 本製品の背面にある4つ壁面取付け用ブラケットを内側から押し出します。



- ☑ ブラケットがカチッという音とともに移動します。
2. ブラケットをテンプレートとして使用しドリル穴の印をつけます。
  3. 穴をドリルであけ、供給されているネジアンカーを挿入します。ドリルでブラケットを傷つけないでください。
  4. 供給されているネジをブラケットを通して挿入し、締め付けます。ブラケットを損傷しないでください。



5. 本製品が所定の位置に確実に留められていることを確認してください。

## 6 接続

### 6.1 接続部の概要

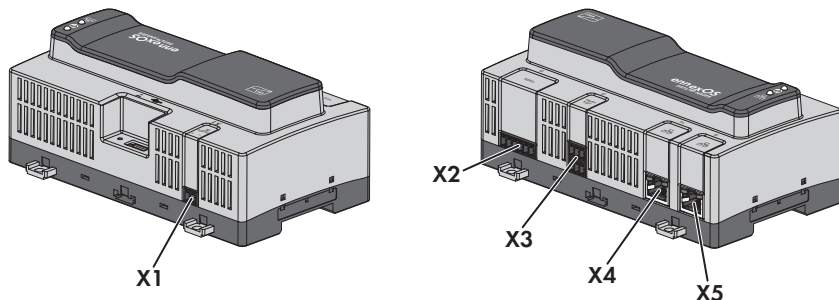


図 5: 接続部の概要

| 用途 | 説明  |
|----|---|
| X1 | 電源供給接続用ジャック                               |
| X2 | RS485デバイス接続用ジャック                          |
| X3 | デジタル信号接続用ジャック                             |
| X4 | SMA Speedwireネットワークへ接続ステータスLED付きネットワークポート |
| X5 | ネットワークポート                                 |

### 6.2 接続ケーブルの準備

多極コネクタへの接続に使用する各接続ケーブルの準備は、必ず次の手順で行ってください。

手順：

1. 多極コネクタを接続する接続ケーブルのケーブルシースを先端から40 mm (1.57 in)剥ぎ取ります。これを行っている間、ケーブルの欠片が本体内に落ちないようにしてください。
2. 必要な接続ケーブル導線それぞれから絶縁被覆を6 mm (0.24 in)剥きます。
3. 接続ケーブルの不要な絶縁電線をケーブルシースと重ねて切り取ります。
4. 必要に応じて、剥ぎ取った絶縁線それぞれに、一つのブーツレースフェルールを停止するまで押しつけます。

### 6.3 信号源をデジタル入力に接続する

有効電力供給用の無電圧接点信号は、ジャックX3に入力します。例えば、外部接点またはRPRなどデジタル信号源として使用できます。

- 無電圧接点を最大4つ持つデジタル信号源
- 接続ケーブル

#### 必要条件：

- 信号源は、デジタル入力への接続に適した技術仕様のものである必要があります(60 ページの 12 章を参照)。
- 複数の端子台につなぐための接続ケーブルを用意しておく必要があります(27 ページの 6.2 章を参照)。

#### 概要:

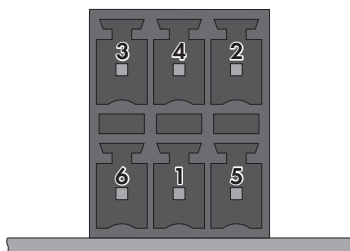


図 6: ピンの割当て

| 接続ピン | ピンの割当て | 説明     |
|------|--------|--------|
| 1    | DI1    | デジタル入力 |
| 2    | DI2    | デジタル入力 |
| 3    | DI3    | デジタル入力 |
| 4    | DI4    | デジタル入力 |
| 5    | DI5    | 高速停止*  |
| 6    | 24 V   | 電源出力   |

\* 設定されたパワーコンディショナの運転モードによっては高速停止機能を使ってパワーコンディショナの接続を電源から開放したり、スタンバイモードに変更したりできます。高速停止機能を搭載したSMA製品に関して詳しくは、SMA製品の取扱説明書をご参照ください。

配線例：

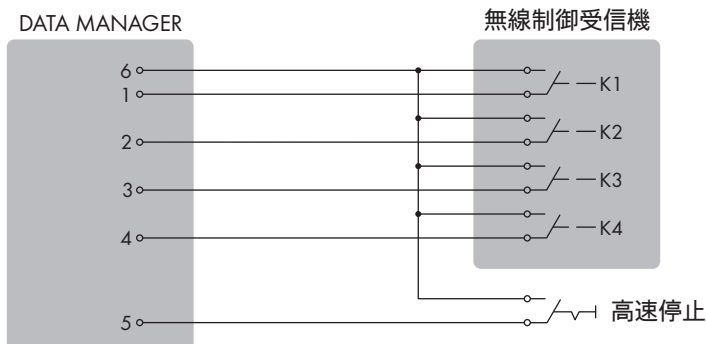


図 7: デジタル信号源の接続

1. 接続ケーブルをデジタル信号源に接続します（メーカーの説明書を参照）。
2. 接続ケーブルを供給されている6極コネクタに接続します。これには、適切なツールを使用して必要な端子位置のロックを解除し、電線をこれらの端子位置に挿入します。
3. 6 極コネクタを端子X3に接続します。ピンの割当てを守ってください。
4. 端末割当てをメモしてください。

## 6.4 RS485デバイスへの接続

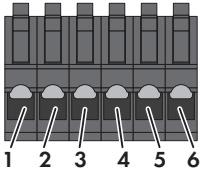
本製品は、Modbus RTUを経由するRS485デバイスとの通信に適しています。

ケーブルの必要条件：

信号の品質はケーブルの長さや品質に影響されます。ケーブルの必要条件を守ってください。

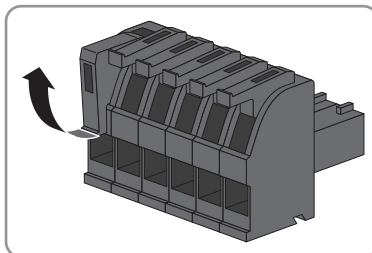
- 絶縁電線の対数および断面積：2 x 2 x 0.22 mm<sup>2</sup> (2 x 2 x 24 AWG) 以上
- RS485バス全体のケーブル最大長さ: 1200 m
- 対撚線
- シールド：あり
- 紫外線耐性（屋外用）

## コネクタ割当て：

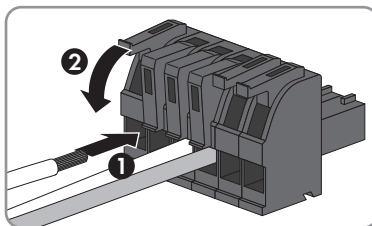
| コネクタ  | 位置 | 割当て            |
|---|----|----------------|
|  | 1  | Data+ (D+)     |
|   | 2  | 未使用            |
|   | 3  | 接地 (GND)       |
|   | 4  | Data- (D-)     |
|   | 5  | ケーブル終端 (オプション) |
|   | 6  | ケーブル終端 (オプション) |

## 手順：

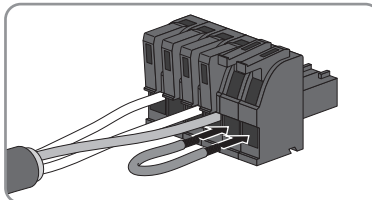
- 40 mm製品側のRS485ケーブルをほどきます。
- ケーブルのシースと同じ長さに、シールドを剥がします。
- 使用しない絶縁線をケーブルシースと重ねて短くします。
- 絶縁被覆を端から6 mm剥がします。
- 同梱の6極コネクタの導線エントリをリリースします。



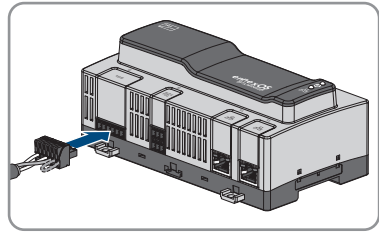
- RS485データケーブルの導線を6極コネクタに接続します。これを行うには、電線を電線エントリに挿入し、電線エントリを閉じます。コネクタ割当てを守ってください。



- 製品がRS485バスの終端にある場合、ジャンパーワイヤをケーブル終端抵抗として6極コネクタのピン5とピン6の間に取り付けます。



8. 6極コネクタを製品のX2ポートに差し込みます。



## 6.5 ネットワーク接続

### **i** 非絶縁電源ケーブルによるデータ送信障害

非絶縁電源ケーブルを使用すると、運転時に電磁場が生じ、データ送信中にネットワークケーブルに干渉が起こることがあります。

- ストリップ部分をはがさずにネットワークケーブルを敷設する場合、未保護の電力ケーブルに対する最小クリアランスの 200 mm (8 in) を設けるようにしてください。
- アルミニウム製のストリップ部分をはがしてネットワークケーブルを敷設する場合、未保護の電力ケーブルに対する最小クリアランスの 100 mm (4 in) を設けるようにしてください。
- スチール製のストリップ部分をはがしてネットワークケーブルを敷設する場合、未保護の電力ケーブルに対する最小クリアランスの 50 mm (2 in) を設けるようにしてください。

必要な部材（製品には同梱されていません）：

- ネットワークケーブル1本

ネットワークケーブルの必要条件：

信号の品質はケーブルの長さや品質に影響されます。ケーブルの必要条件を守ってください。

- ケーブルの種類：100BaseTx
- ケーブルカテゴリ：CAT5e以上
- コネクタのタイプ：RJ45（Cat5、Cat5e、Cat6、Cat6aの場合）（Cat7コネクタは使用できません）
- シールド：S/UTP、F/UTPまたはCat5以上のケーブル
- 絶縁電線の対数および断面積： $2 \times 2 \times 0.22 \text{ mm}^2$ （ $2 \times 2 \times 24 \text{ AWG}$ ）以上
- 2つのノード間のケーブル長：パッチケーブルでは最大50 m（164 ft）
- 2つのノード間のケーブル長：設置ケーブルでは最大100 m（328 ft）
- 紫外線耐性（屋外用）

手順：

1. ネットワークケーブルのRJ45コネクタをネットワークポートX4またはX5に、RJ45コネクタがカチッと音を立てて所定の位置にはまるまで挿入します。ポートはスイッチ機能の性質を持っているため、ネットワークケーブルのポートへの割当ては重要ではありません。
2. ネットワークケーブルのもう一方の端をネットワークに接続します。

## 6.6 電源に接続する

### ⚠ 警告

#### 感電による致死事故の危険

故障時でも、通電状態で作業を行う場合は、製品に危険な高電圧がかかっている可能性があります。致死事故や重傷を招くおそれがあります。

- 固定配線の電源ユニットの場合は、遮断部（例：小型ブレーカ）が電源ユニットの外側にあることを確認してください。
- プラグ接続タイプの電源ユニットの場合は、電源ユニットに供給するソケットが電源ユニットの近くにあることを確認してください。
- 電源ユニットの遮断部と電源出力ソケットが常に操作可能な状態にある必要があります。

### 注記

#### 結露による製品の損傷

製品を寒い環境から暖かい環境に移動すると、結露することがあります。結露により、製品の破損や機能低下を招くおそれがあります。

- 温度差が大きい場合には、製品が室温になってから、電源を入れてください。
- 製品が乾燥していることを確認します。

他に必要な部材（製品には同梱されていません）：

- 電源ユニット 1 台
- ACケーブル 1 本
- 電源と製品の接続用ケーブル 1 本

電源ユニットの必要条件

- 短絡電流：< 8 A
- 定格出力電力：5 W
- DC 出力電圧：10 V～30 V
- IEC 60950に準拠した電力制限付き電源に関する要件を満たしていること



## 電源ユニットをData Managerに接続するための接続ケーブルに関する要件：

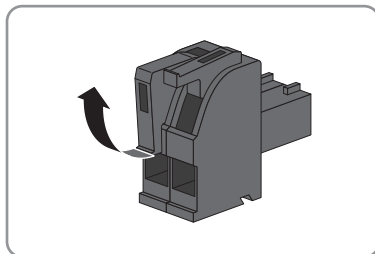
- コア断面積：0.2 mm<sup>2</sup> ~ 1.5 mm<sup>2</sup> (32 AWG ~ 16 AWG)
- ケーブルには、絶縁線が最低2本必要です
- 最大ケーブル長：3 m (9.8 イート)

## コネクタ割当て：

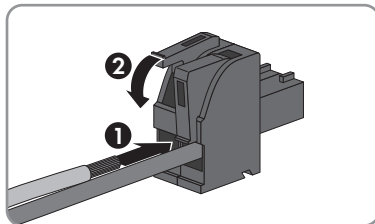
| コネクタ  | 位置 | 割当て             |
|---|----|-----------------|
|  | 1  | 入力電圧 10~30 V DC |
|   | 2  | 接地 (GND)        |

## 手順：

1. 電源ユニットを取り付けます（メーカーの説明書を参照）。
2. 接続ケーブルを電源ユニットに接続します（メーカーの説明書を参照）。絶縁線の色をメモし、使用しない絶縁線をケーブルシースまで切り取ります。
3. 供給されている2極コネクタの電線エントリをリリースします。



4. 接続ケーブルを供給されている2極コネクタに接続します。これを行うには、電線を電線エントリに挿入し、電線エントリを閉じます。コネクタ割当てを守ってください。



5. 使用しない絶縁線をケーブルシースと重ねて切り取ります。
6. 2極コネクタを製品のジャックX1に差し込みます。
7. AC 接続ケーブルを電源ユニットにつなぎます（メーカーの説明書を参照）。

8.

**感電による致死事故の危険**

系統の接続箇所には致死電圧がかかっています。

- 接続箇所の電源を切り、接続箇所が無通電であることを確認します。

9. AC 接続ケーブルのもう一端を電源に接続します。

10. 接続箇所を系統に接続します。

製品が運転を開始します(35 ページの「7 試運転調整」章を参照)。

## 7 試運転調整

### 7.1 WLAN経由の直接接続の確立

必要条件：

- 端末デバイス（コンピュータ、タブレットPCなど）が必要です。
- お使いのウェブブラウザ（Chrome、Edge、Firefox、Internet ExplorerまたはSafariのいずれか）の最新バージョンをインストールしておく必要があります。
- 端末デバイスのウェブブラウザでJavaScriptが有効になっている必要があります。

#### SSID、IPアドレス、WLANパスワード

- WLANのSSID: **SMA[製造番号]**（例：SMA0123456789）
- デバイス別のWLANパスワード: パワーコンディショナの種類のラベルまたは納品に含まれるラベルに記載のWPA2-PSKを参照
- ローカルネットワーク外のWLAN経由による直接接続用標準IPアドレス：  
**192.168.12.3**

手順は端末デバイスにより異なります。記載の手順がお使いの端末装置に適用されない場合、お使いの端末装置の説明書の記載に従って、WLAN経由の直接接続を確立してください。

WLANを介してData Managerに端末装置を接続するには2つのオプションがあります。

- シリアルラベルもしくは製品に同梱されているラベルにあるWLANデータを入力
- 製品に同梱されているラベルにあるQRコードをスキャン

#### WLANデータ入力による直接接続

手順：

1. Data ManagerのWLANアクセスポイントを有効にします。これには、本体の蓋を2回タップします。
    - COM LEDは約5秒間オレンジ色と緑色で点滅します。すると、WLANアクセスポイントが約30分間有効になります。この時間が経過すると、WLANアクセスポイントは自動で無効になります。
  2. お使いの端末装置でWLANネットワークを検索してください。
  3. 見つかったWLANネットワークのリストにあるData Manager **SMA[製造番号]**のSSIDを選択します。
  4. WLAN (WPA2-PSK) パスワードを入力します。
  5. お使いの端末装置のウェブブラウザを開き、ウェブブラウザのアドレスバーに標準IPアドレス192.168.12.3を入力し、エンターキーを押します。
- ユーザーインターフェースのログインページが開きます。

## QRコードをスキャンして直接接続

### 必要条件：

- QRコードスキャナーもしくは対応するカメラ機能が端末装置に必要です。

### 手順：

1. Data ManagerのWLANアクセスポイントを有効にします。これには、本体の蓋を2回タップします。
  - COM LEDは約5秒間オレンジ色と緑色で点滅します。すると、WLANアクセスポイントが約30分間有効になります。この時間が経過すると、WLANアクセスポイントは自動で無効になります。
2. 製品に同梱されているラベルにあるQRコードをスキャンします。
3. お使いの端末装置でData ManagerのWLANアクセスポイントへの接続を確認します。場合によっては、お使いの端末装置側でモバイルデータ接続の機能を無効にする必要があります。
4. お使いの端末装置のウェブブラウザを開き、ウェブブラウザのアドレスバーに標準IPアドレス192.168.12.3を入力し、エンターキーを押します。
  - ユーザーインターフェースのログインページが開きます。

## 7.2 ローカルネットワークでイーサネットを経由して接続

### **i** 本製品のアクセスアドレス

ウェブブラウザを本製品に接続するには、本製品の製造番号がなければいけません。製造番号は本製品のアクセスアドレスの一部となります。

- AppleまたはLinuxシステム向けのアクセスアドレス：**SMA[製造番号].local**（例：SMA0123456789.local）
- Windowsおよびアンドロイドシステム用のアクセスアドレス：**https://SMA[製造番号]**（例：https://SMA0123456789）

### **i** データ通信ポート


小規模のローカルネットワークでは特定のポートに使用制限がありませんが、産業用ネットワークでは、このようなポートの使用に、システム管理者の許可を必要とすることがあります。適切な運転のために、製品のインターネット接続において、ネットワークからインターネットに向かう通信には以下のポートとURLの使用許可が必要です。

- **FTPプッシュ**: ポート 21 (FTP)
- **アップデート**: ポート 80 (http) / update.sunnyportal.de
- **Sunny Portalとの時間同期**（インターネットルーターにより提供されていない場合）: ポート 123 (NTP) / ntp.sunny-portal.com
- **データ送信**: ポート 443 (https/TLS) / ldm-devapi.sunnyportal.com
- **ユーザーインターフェース**: ポート 443 (https/TLS) / ennexos.sunnyportal.com
- **SMA Webconnect 1.5とSMA SPOT**: ポート 9524 (TCP) / wco.sunnyportal.com

**必要条件：**

- 本製品はネットワークネットワークケーブル経由（ルーター経由など）でローカルネットワークへ接続する必要があります。
- IPv4プロトコルを使用してください。
- 端末デバイス（コンピュータ、タブレットPCなど）が必要です。
- 端末デバイスは本製品と同じローカルネットワーク内に存在していなければいけません。
- お使いのウェブブラウザ（Chrome、Edge、FirefoxまたはSafariのいずれか）の最新バージョンをインストールしておく必要があります。
- 端末デバイスのウェブブラウザでJavaScriptが有効になっている必要があります。

**手順：**

1. お使いの端末デバイスのウェブブラウザを開き、ウェブブラウザのアドレスバーに本製品のアクセスアドレスを入力し、エンターキーを押します。
  2.  **ウェブブラウザのセキュリティ脆弱性に関する警告**  
IPアドレスが入力されていると、製品のユーザーインターフェースへの接続が安全でないことを示すメッセージが表示されることがあります。SMA Solar Technology AGはユーザーインターフェースが安全であることを保証します。
    - ユーザーインターフェースのローディングを続けます。
- ユーザーインターフェースのログインページが数秒後に開きます。

## 7.3 製品の試運転調整

本製品をローカルネットワークに接続すると、ユーザーインターフェースのログインページが開きます。



図 8: ユーザーインターフェースのログインページ

**必要条件：**

- ローカルネットワーク内の全てのデバイスは運転状態にあり、インターネットルーターを介して本製品に接続されている必要があります。
- インターネット接続は有効になっている必要があります。
- ローカルネットワーク内か、またはインターネットを介してNTPサーバーが利用可能でなくてはなりません。NTPサーバーが利用できない場合、ウェブブラウザの時間設定はシステムの時間を使用できます。

**i 別のシステム時間で再起動**

ローカルネットワーク内か、またはインターネットを介してNTPサーバーが利用可能でなくてはなりません。NTPサーバーが利用できない場合、ウェブブラウザの時間設定がシステムの時間として使用されます。ウェブブラウザとシステム時間に1分以上差がある場合、時間は同期され、製品が再起動を行います。

**ネットワークの設定**

- ネットワーク設定を行うには、**ネットワーク設定の変更**を選択します。自動ネットワーク設定は、デフォルト設定ではDHCPサーバーを介して設定されており、SMA Solar Technology AGにより推奨されていることにご注意ください。
  - ネットワーク設定を手動で行う必要がある場合は、[いいえ]を選択します。
  - ネットワーク設定を行い、[保存]で確定します。

**セットアップアシスタントの起動**

1. ユーザーインターフェースのログインページで[続行]を選択します。
2. 管理者アカウントを作成し、[次へ]を選択します。各Data Managerでは、管理者権限を持ったユーザーは1人しか作成できないことにご注意ください。
  - セットアップアシスタントが開きます。
3. リストアップされているセットアップアシスタントの手順に従い、お使いのシステムに適した設定を行います。
  - デバイス登録
  - マスター/スレーブ設定
  - メーター設定
  - Grid management services 起動に成功すると、メッセージによってこれが確認されます。

## 7.4 Sunny Portalに登録する

製品のユーザーインターフェースで試運転調整を済ますと、Sunny Portalでシステムの詳細設定を行えます。この操作を行うには、システムの製品をすべてSunny Portalに登録する必要があります。

### **i** データ通信のプロファイル

システムのデータ通信頻度の制御には、各種プロファイルをご利用になれます。プロファイルは、頻度を調整するため、Sunny Portalでいつでも編集可能です。データ通信の頻度を低から高に切り替える際に、以前のデータは遡って調整されませんのでご注意ください。調整は、変更日から適用されます。以下のプロファイルをデータ通信に選択できます。

- 高（デフォルト設定）：お使いのデバイスは5分おきに関連するすべてのデータをSunny Portalに送信します。
- 中：お使いのデバイスは15分おきに関連するすべてのデータをSunny Portalに送信します。
- 低：お使いのデバイスは、1日につき6回、一番重要なデータをSunny Portalに送信します。

#### 必要条件：

- 製品は運転状態にあり、インターネットルーターを介してローカルネットワークに接続されている必要があります。
- 銘板または他に供給されているラベルには登録ID (RID)、識別キー (PIC) とインターネットアドレスが記載されていなくてはなりません。
- システムLEDは緑に点灯しなくてはなりません。
- インターネットに接続する必要があります。

#### 手順：

1. ウェブブラウザでインターネットアドレス<https://ennexOS.SunnyPortal.com>を呼び出します。
2. 新規ユーザーとしてSunny Portalに登録するか、または既存ユーザーとしてSunny Portalにログインします。
3. 新規システムを作成するか、または製品を既存のシステムに追加します。

#### 新規ユーザーとしてSunny Portalに登録

1. ウェブブラウザでインターネットアドレス<https://ennexOS.SunnyPortal.com>を呼び出します。
2. ユーザーアカウントが必要を選択します。
3. 登録に必要なデータを入力します。
4. [登録]を選択します。
  - 数分後、Sunny Portalの登録を確認するリンクが記載されたEメールが届きます。

5. Sunny PortalからEメールを受け取っていない場合は、Eメールがジャンクメール用フォルダに入っているか、または入力したEメールアドレスが誤っているかを確認してください。
6. 48時間以内に、Eメールに記載された確認用リンクからアクセスしてください。  
 Sunny Portalは、登録が完了したことを確定する別ウィンドウを表示します。
7. ウェブブラウザでインターネットアドレス<https://ennexOS.SunnyPortal.com>を呼び出します。
8. EメールアドレスとSunny Portalのパスワードをユーザーとパスワードの欄に入力します。
9. [ログイン]を選択します。

## 既存ユーザーとしてSunny Portalにログイン

### 必要条件：

- Sunny Portal、Sunny PlacesもしくはSunny Designのアカウントにアクセスできる状態でなくてはなりません。

### 手順：

1. ウェブブラウザでインターネットアドレス<https://ennexOS.SunnyPortal.com>を呼び出します。
2. EメールアドレスとSunny Portalのパスワードをユーザーとパスワードの欄に入力します。
3. [ログイン]を選択します。

## 新規の太陽光発電システムを作成

システムのセットアップアシスタントは、Sunny Portal にユーザーやシステムを登録する手続きを、順を追って説明します。

### サービスアクセス

サービスの品質を確保するには、登録中にサービスアクセスのスイッチを有効化します。

### 手順：

1. Sunny Portalにログインします。
2. 設定メニューを選択します。
3. コンテキストメニューで[システム作成]を選択します。  
 太陽光発電システムのセットアップアシスタントが起動します。

## 既存のシステムに製品を追加する

### 手順：

1. Sunny Portalにログインします。
2. システムの選択
3. 設定メニューを選択します。



4. コンテキストメニューで [デバイス作成] を選択します。
5. [⊕] ボタンをクリックします。
  - 太陽光発電システムのセットアップアシスタントが起動します。

## 8 パワーコンディショナの運転

### 8.1 ユーザーインターフェースの構成

SMA製品（SMA Data Managerなど）のユーザーインターフェースとSunny Portalのユーザーインターフェースは同型のものであります。

本製品は、ユーザーインターフェースを介して各発電システムにて設定および試運転調整します。

Sunny Portalは製品、モジュールグループ、システム、システムグループおよびシステム全体のポートフォリオの詳細設定を行うためのユーザーインターフェースとして使用されます。Sunny Portalはシステム全体とその要素とをそれぞれのレベルで監視し分析します。

機能やメニューの数は、本製品のローカルユーザーインターフェースにいるか、またはSunny Portalにいるかで異なります。



図 9: ユーザーインターフェースの構成 (例)

| 記号 | 名称           | 説明  |
|----|--------------|---|
| A  | フォーカスナビゲーション | 次のレベル間をナビゲートできるようになります： <ul style="list-style-type: none"> <li>発電システム、またはシステム</li> <li>デバイス</li> </ul>                                  |
| B  | ユーザー設定       | 次の機能を提供します。 <ul style="list-style-type: none"> <li>個人データの設定</li> <li>ログアウト</li> </ul>   |
| C  | 通知           | システムで発生したイベントに関する上位レベルの通知の表示  |
| D  | システム情報       | 次の情報が表示されます。 <ul style="list-style-type: none"> <li>システム時刻</li> <li>IPアドレス</li> <li>ファームウェアバージョン</li> <li>製造番号</li> <li>使用許諾</li> </ul> |

| 記号 | 名称          | 説明   |
|----|-------------|--|
| E  | データ表示域と作業領域 | ダッシュボードまたは選択したメニューの内容を表示   |
| F  | 設定          | 接続デバイスおよび選択レベルの範囲によって異なる、各種設定オプション   |
| G  | 監視機能        | 選択されているデバイスに応じて、現在のレベルおよび上位レベルに関する次の情報を表示します。 <ul style="list-style-type: none"> <li>• 発電量と電力</li> <li>• 瞬時値</li> <li>• ステータスリスト</li> <li>• イベントの監視</li> </ul> |
| H  | ダッシュボード     | 現在選択されているデバイスまたはシステムの情報および瞬時値を表示します。   |
| I  | ホーム         | ユーザーインターフェースホームページを開きます  |

## 8.2 ユーザーグループと権限

ユーザーインターフェースを介して、製品ごとに管理者権限を持ったユーザーを1人作成することができます。管理者として、Sunny Portalでは他のシステムユーザーを追加できます。このため、ユーザーは自分たちのSunny Portalシステムへのアクセスと、製品のユーザーインターフェースを介したローカルアクセスを有しています。Sunny Portalでは、ユーザーを異なるユーザーグループに割り当てることができます。Sunny Portalでは、ユーザーグループごとに持っている権限が異なります。次のようなユーザーグループが可能です：

- 管理者
- 施工者
- ユーザー

機能範囲は、アップデートや追加アプリの購入などにより変更される可能性があります。

| 権限              | ユーザーグループ |     |      |
|-----------------|----------|-----|------|
|                 | 管理者      | 施工者 | ユーザー |
| 分析ツールの表示*       | -        | -   | -    |
| システムのプロパティの表示   | ✓        | ✓   | ✓    |
| システムのプロパティの設定*  | -        | -   | -    |
| システムグループの作成と設定* | -        | -   | -    |
| システムの監視の表示      | ✓        | ✓   | ✓    |
| システムの監視の設定*     | -        | -   | -    |

| 権限                            | ユーザーグループ |     |      |
|-------------------------------|----------|-----|------|
|                               | 管理者      | 施工者 | ユーザー |
| システムの監視の設定の表示*                | -        | -   | -    |
| ユーザー権限の表示*                    | -        | -   | -    |
| ユーザー権限の表示*                    | -        | -   | -    |
| 通知の設定*                        | -        | -   | -    |
| 通知の設定の表示*                     | -        | -   | -    |
| CO <sub>2</sub> ウィジェットの表示     | ✓        | ✓   | ✓    |
| データとパラメータのエクスポート              | ✓        | ✓   | -    |
| 差引電力量の表示*                     | -        | -   | -    |
| 差引電力量ウィジェットの表示*               | -        | -   | -    |
| 発電量と電力の表示                     | ✓        | ✓   | ✓    |
| イベントの監視の表示                    | ✓        | ✓   | -    |
| 発電量ウィジェットの表示                  | ✓        | ✓   | ✓    |
| デバイスデータを手動で入力<br>(例：ガスメーター) * | -        | -   | -    |
| デバイスのプロパティを変更                 | ✓        | ✓   | -    |
| デバイスをシステムに追加                  | ✓        | ✓   | -    |
| システム管理サービスウィジェットの表示           | ✓        | ✓   | ✓    |
| パラメータのインポート                   | ✓        | ✓   | -    |
| パラメータ値の設定                     | ✓        | ✓   | -    |
| システム出力係数ウィジェットの表示             | ✓        | ✓   | ✓    |
| サービスアクセスの有効化                  | ✓        | ✓   | -    |
| SMA Smart Connected の設定*      | -        | -   | -    |
| ステータスウィジェットの表示                | ✓        | ✓   | ✓    |
| モジュールグループの作成と設定               | ✓        | ✓   | -    |
| 天候ウィジェットの表示                   | ✓        | ✓   | ✓    |

\* Sunny Portalで使用可能な機能

### 8.3 有効電力売電量制御の設定

Data Managerを使用して、お使いのシステムにおける電力会社指定の有効電力制限を0%から100%にできます。有効電力の制限に使用する制御値は%で規定されます。その際、発電システムの総発電量が計算の基準になります。電力会社が発電システムからの有効電力供給の停止を要求する場合は、有効電力供給量を0%の固定値に制限するとともに、有効電力勾配に関する現在の設定値を変更する必要があります。これによって、数秒で有効電力は0%に抑えられます。負荷の急峻な変化をかわすため有効電力の設定との余裕として、負の値を設定することもできます。これにより、有効電力売電に機敏な制限をかけられます。有効電力制限の設定値は負荷の変動に合わせて調整する必要があります。パワーコンディショナ側で新たに必要となる設定はありません。

#### 注記

##### 系統管理サービスの仕様に関する太陽光発電システム運用者の責任について

太陽光発電システムの運用者は、系統管理サービスおよびシステム電力に係る設定および情報が正しいことを確認する責任があります。設定や仕様が正しくないためにデバイスやシステムが損傷するおそれがあります。

- 系統管理サービスの仕様を電力会社の要求通りに設定し、規格に正しく対応します。必要に応じて電力会社に問い合わせてください。
- 太陽光発電システムの電力に正しい値を入力します。システム拡張時に太陽光発電システムの電力にかかる値を調整します。
- 所定のデフォルト値がすべて適用されているか、または定期的に送信されていることを確認してください。

**i** 有効電力売電量の0%制限をサポートされているパワーコンディショナ  
有効電力売電量の0%制限は縮退運転をサポートしているパワーコンディショナでのみサポートされています。製品とパワーコンディショナ間で通信不具合が発生している場合、パワーコンディショナは縮退運動中に出力電力を0%に抑えます。詳細は、[www.SMA-Solar.com](http://www.SMA-Solar.com)のパワーコンディショナの説明書を参照してください。

#### 必要条件：

- 契約している電力会社が、有効電力制限の設定を承認する必要があります。
- システムの系統連系点に本書指定の電力量計を取り付ける必要があります。

#### 手順：

1. Data Managerのユーザーインターフェースにログインします。
2. 設定のメニューで 系統管理サービスのメニュー項目を選択します。
3. 設定と有効化ボタンを有効電力の列で選択します。  
 セットアップアシスタントが開きます。
4. [続ける]で手順を確定します。
5. 運転モード閉ループ制御を選択します。

6. 信号源手動制御を選択します。
7. 有効電力制御値の項目に0の値を入力します。
  - 有効電力売電の制限をシステム電力合計の0%に設定するには、「有効電力制御」フィールドに値0を入力します。
  - 有効電力売電の制限をシステム電力合計の-10%に設定するには、「有効電力制御」フィールドに値-10を入力します。
8. スイッチを有効化して制御値の変更速度を調整します。
9. 設定時間の欄に値1を入力します
10. 「有効電力勾配」の項目に100を入力します。
11. システム総発電容量の欄に太陽電池アレイの総電力を入力します。
12. [保存]をクリックします。

## 8.4 無効電力を系統電圧の関数として設定

Data Managerを使用して、お使いの太陽光発電システムで系統電圧の関数 (Q (V)) を基準にできます。

### 注記

#### 系統管理サービスの仕様に関する太陽光発電システム運用者の責任について

太陽光発電システムの運用者は、系統管理サービスおよびシステム電力に係る設定および情報が正しいことを確認する責任があります。設定や仕様が正しくないためにデバイスやシステムが損傷するおそれがあります。

- 系統管理サービスの仕様を電力会社の要求通りに設定し、規格に正しく対応します。必要に応じて電力会社に問い合わせてください。
- 太陽光発電システムの電力に正しい値を入力します。システム拡張時に太陽光発電システムの電力にかかる値を調整します。
- 所定のデフォルト値がすべて適用されているか、または定期的に送信されていることを確認してください。

#### 必要条件：

- システムの系統連系点に本書指定の電力計を取り付ける必要があります。

#### 手順：

1. Data Managerのユーザー インターフェースにログインします。
2. 設定のメニューで 系統管理サービスのメニュー項目を選択します。
3. 設定と有効化ボタンを無効電力の列で選択します。
  - セットアップアシスタントが開きます。
4. [続ける]で手順を確定します。
5. 運転モード閉ループ制御を選択します。
6. 信号源無効電力/電圧特性曲線Q(V)を選択します。

7. セットアップアシスタント手順の通り進め、電力会社が要求し規格で定める仕様に従い設定を行います。
8. [保存]をクリックします。
9. 新品または交換パワーコンディショナの場合は、設定メニューのパラメータを選択し、以下のパラメータを設定します。
  - パワーコンディショナの各国規格
  - パワーコンディショナ給電管理の運転モード

## 8.5 Modbusデバイスの設定

接続されているModbus製品は、系統連系点における発電量と消費データのメータ一、またはエネルギー監視メータとして使えます。この操作を行うには、あらかじめ指定しておいたModbusプロファイル、ユーザー作成プロファイルまたはSunSpec Modbusプロファイルを使用してください。すると、ModbusプロファイルはModbusデバイスに割り当てられています。

### ModbusデバイスのIPアドレス

Modbusデバイスを搭載するシステムでは、静的IPアドレスをModbusデバイスすべてに割り当てる必要があります。適切なIPアドレスをネットワークセグメントのフリーアドレス供給によりDHCPを介して手動または動的にModbusデバイスに割り当てることができます。

IPアドレスが動的に割り当てられる場合は、ルーターでDHCPが有効になっている必要があります（ルーターの説明書を参照）。Modbusデバイスには動的IPアドレスを用いず必ず固定IPアドレスを使用するようにしてください。

このことは、下位デバイス（スレーブ）として使用されるデータマネージャーにも適用されます。

### Modbusプロファイルの作成

1. Data Managerのユーザー インターフェースにログインします。
2. 設定メニューにあるデバイス管理を選択します。
3. [+] ボタンをクリックします。
4. Modbusデバイスを選択し、[次へ] ボタンを押します。
5. 自分のModbusプロファイルを管理を選択します。
6. 新規Modbusプロファイルを作成するを選択します。
7. 入力欄に記入し、[保存]を選択します。

### 新規Modbusデバイスの登録とModbusプロファイルの割り当て

#### 必要条件：

- Modbusデバイスは運転状態にあり、Data Managerに接続されていなければいけません。

#### 手順：

1. Data Managerのユーザー インターフェースにログインします。
2. 設定メニューにあるデバイス管理を選択します。

3. [⊕] ボタンをクリックします。
4. Modbusデバイスを選択し、[次へ] ボタンを押します。
5. 各欄に必要な情報を入力して、[次へ]ボタンを押します。
  - システムで利用可能なModbusデバイスが検索され、表示されます。
6. システムに追加するModbusデバイスを選択し、[保存]を選択します。
  - 接続されているModbusデバイスは、系統連系点における発電量と消費データのメーター、エネルギー監視メーター、または風速計、日射計、温度計として使用できます。

### SunSpec Modbus プロファイル

本製品は、Modbusクライアント（Modbus TCP/RTU）のインターフェースを介した標準SunSpec Modbus プロファイルに対応しています。接続されたModbusデバイスは、SunSpecの仕様に適合する必要があります（メーカーの取扱説明書を参照）。下記SunSpecモデルの必須データがサポートされています。

#### 一般モデル:

- 1, 11, 12

#### 太陽光発電パワーコンディショナ:

- 101, 102, 103, 120, 121, 122, 123, 126, 127, 128, 129, 130, 131, 132, 160

#### 電力計:

- 201, 202, 203, 204, 211, 212, 213, 214

## 8.6 複数のData Managerを搭載した太陽光発電システムを設定する

複数のData Managerを一つのシステムに統合できます。Data Manager使用には3つのオプションがあります：

- 自立型マスター
- 上位マスター
- スレーブ

マスターとスレーブを持つシステムでは、スレーブをまずすべて試運転調整を行い、マスターを試運転調整する際に追加します。自立型マスターまたはスレーブとして上位マスターを連続して使用するためには、本製品をデフォルト設定にリセットする必要があります。

### 自立型マスター

お使いのシステムの開ループ制御または閉ループ制御に下位Data Managerを用いずにData Managerを自立型デバイスとして使用する場合は、セットアップアシスタントでオプション自立型マスター（推奨）を選択します。



## 上位マスター

お使いのシステムの開ループ制御または閉ループ制御に下位Data Managerを用いずにData Managerを上位デバイスとして使用する場合は、セットアップアシスタントでオプション上位マスターを選択します。このオプションを用いて、上位Data ManagerはModbusを介して開ループ制御または閉ループ制御コマンドを下位Data Managerに送信します。これには、下位Data ManagerをModbusデバイスとして上位Data Managerのシステムに統合する必要があります。系統連系点のメーターは上位Data Managerに接続されていなければいけません。

## スレーブ

Data Managerを下位デバイスとして使用したい場合、セットアップアシスタントでこのオプションスレーブを選択します。このオプションを用いて、下位Data Managerは上位デバイスの開ループ制御または閉ループ制御コマンドを受信します。このコマンドは、開ループ制御コマンドとして接続デバイスに転送されます。マスターとして上位Data Managerを搭載するシステムでは、上位Data Managerのシステムに統合できるように、スレーブはすべて一度試運転調整を行います。これには、下位Data Managerの運転モードに制御、信号ソースにModbusを選択します。

## 8.7 システム通信のSpeedwire暗号化

Speedwire暗号化設定は、対応するすべてのSpeedwireデバイスで行われるシステム通信の暗号化に使用されます。システムでSpeedwireの暗号化を使用できるようにするには、SMA Energy Meterを除くすべてのSpeedwireデバイスがSMA Speedwire 暗号化通信機能をサポートしていなければなりません。

### **i** Data Managerを搭載するシステムのSpeedwire暗号化

複数のData Managerを搭載するシステムでは、システム暗号化に重複が発生することもあります。

- 搭載するData Managerは必ず1つにしてシステムのSpeedwire暗号化を有効にしましょう。

#### 必要条件：

- ローカルネットワーク内の全てのデバイスは運転状態にあり、インターネットルーターを介して本製品に接続されている必要があります。
- デバイスはすべてSpeedwire暗号化をサポートしていなければなりません。

#### 手順：

1. Data Managerのユーザー インターフェースにログインします。
2. 設定メニューにあるデバイス登録を選択します。
3. SMA Speedwireデバイス列で設定ボタンを選択します。
  - システムのあらゆるSMA Speedwireデバイスが検索され、表示されます。
4. SMA Speedwire暗号化を有効にし、[続ける]を選択します。
5. 新しいシステムパスワードを割り当てて、[保存]を選択します。

## 8.8 システム通信のSpeedwire暗号化

接続されたI/Oシステムのデジタル出力は、測定値または状態に応じて切り替えられます。この方法で、特定の出力に指定してヒートポンプまたはリレーなどを制御可能です。選択されたオペレーターに依存する公差（ヒステリシス）は、電力に多少変動がある場合でもデジタル出力の切り替えを防ぎます。

| オペレーター  | 公差  |
|---------|-----|
| 以上 (>=) | 1 % |
| 以下 (<=) | 1 % |
| 同等      | 5 % |

以下の制御値/パラメータを使用できます。

- 警告またはエラー発生時のアラーム
- エラー発生時のアラーム
- システム有効電力
- システム無効電力
- システム連系点（売電）のシステム有効電力
- システム連系点のシステム無効電力
- -無効電力目標値
- 有効電力制限の目標値
- システム全体の、バッテリーの充電状態（SOC）
- 卸電力取引を通じたアクティブアクセス
- システム連系点の3つの電圧の平均値またはピーク値（Q(U)機能が有効であるかとその設定によって異なる）

### 必要条件：

- ローカルネットワーク内の全てのデバイスは運転状態にあり、インターネットルーターを介して本製品に接続されている必要があります。
- デバイスはすべてSpeedwire暗号化をサポートしていなければなりません。

### 手順：

1. Data Managerのユーザー インターフェースにログインします。
2. 設定のメニューでシステム管理サービスのメニュー項目を選択します。
3. アナログ出力割当てで、設定へボタンを選択します。
4. 接続デバイスのデジタル出力を設定するには、⊕ボタンを選択します。
5. 入力欄に記入し、[保存]を選択します。

## 8.9 バックアップファイルの作成とインポート

製品とすべてのデバイスが動作状態になり、太陽光発電システムの適切な設定が完了したら、バックアップファイルの作成をおすすめします。製品を取り換えるか、または既存の製品をデフォルト設定に戻す場合、バックアップファイルを使用して設定情報を転送することができます。バックアップファイルには、下記の太陽光発電システムや、お使いの製品に関するデバイスの設定データが保存されています。

- 系統管理サービス
- FTP
- ネットワーク
- センサー
- アナログ入力数とデジタル入力数
- アナログ出力数とデジタル出力数
- 電力量計
- Sunny Portal設定
- ユーザー定義Modbusプロファイル
- システムのパスワード
- ユーザーインターフェースのログインデータ
- 接続デバイスの一覧

以下の情報は、バックアップファイルに含まれていませんのでご注意ください。

- 通知
- 発電量とパフォーマンス値の履歴
- 各パワーコンディショナの設定

### バックアップファイルの作成

手順：

1. Data Managerのユーザー インターフェースにログインします。
2. Data Managerを選択します。
3. 設定メニューの選択項目アップデートとバックアップを選択します。
4. [バックアップを作成]ボタンを選択します。
5. バックアップファイルを暗号化するためにパスワードを入力し、[バックアップを作成してダウンロード]を確定します。バックアップファイルをインポートするために、後々にこのパスワードが必要になりますのでご注意ください。
  - パラメータ設定がすべて保存されているlbd形式のファイルがダウンロードされます。

### バックアップファイルのインポート

新たな製品またはリセットされた製品を試運転調整する際に、バックアップファイルがインポートされます。本製品をローカルネットワークに接続すると、ユーザーインターフェースのログインページが開きます。

**必要条件：**

- 新たな製品またはリセットされた製品が必要です。
- バックアップファイルと対応するパスワードが必要です。

**手順：**

1. ユーザーインターフェースのログインページで[復元を開始]を選択します。
  - セットアップアシスタントが開きます。
2. セットアップアシスタントの手順に従い、以前に保存していたlbd形式のファイルを適宜選択します。この時、バックアップファイルのパスワードが必要になりますのでご注意ください。
3. [バックアップファイルをアップロード]を確定します。
  - パラメータ設定がすべて保存されているlbd形式のファイルが製品にアップロードされます。製品が自動的に再起動します。このプロセスには数分かかることがあります。

## 9 ファームウェアのアップデート

### 9.1 製品ファームウェアのアップデート

本製品のファームウェアをアップデートする方法には2種類あります。

- ファームウェアの自動アップデートを有効にする（推奨）
- USBフラッシュドライブ経由で本製品のファームウェアをアップデートする

#### ファームウェアの自動アップデートを有効にする（推奨）

- 試運転調整中にユーザーインターフェースを介して自動ファームウェアアップデートを有効化します。自動ファームウェアアップデートを作動させると、インターネット接続が確立している場合、本製品は新しいファームウェアバージョンを自動的に検索しインストールします。利用可能なファームウェアのアップデートには最大で24時間かかる可能性があります。これは、本製品はファームウェアアップデートの検索を24時間に1度しか行わないためです。
- 続いて、自動ファームウェアアップデートを製品のデバイスパラメータで有効化できます。この操作を行うには、設定メニューでパラメータの項目を選択し、自動アップデート オンのパラメータにはいを選択します。

#### USBフラッシュドライブ経由で本製品のファームウェアをアップデートする

##### 必要条件：

- FAT32ファイルシステムに最大32 GBの容量のUSBフラッシュドライブ
- バージョン2.0以上のUSBフラッシュドライブ
- 本製品は起動及び設定の手順を完了しておく必要があります。

##### 手順：

1. USBフラッシュドライブに**update**フォルダを作成します。
2. 必要なファームウェアのある更新ファイルをUSBフラッシュドライブの**update**フォルダに保存します。アップデートファイルはサービスからのみ直接入手できます(63 ページの 14 章を参照)。
3. アップデートファイル名を**Update.upd**に変更します。

4. USBフラッシュドライブを本製品のUSBポートに挿入します。
  - ☑ ファームウェアアップデート中、システムLEDはオレンジに点滅し、COM LEDは緑に点滅します。このプロセスには数分かかることがあります。
  - ☑ 新しいファームウェアアップデートが正常にダウンロードされると、システムLEDは緑に点灯し、COM LEDは緑に点滅します。このプロセスには数秒かかることがあります。
  - ☑ 本製品は自動的に再起動します。再起動中は、システムLEDとCOM LEDはオレンジに点滅します。再起動プロセスが完了するまで5分ほどかかります。
  - ☑ ファームウェアが正常にアップデートされると、システムLEDは連続的に緑に点灯し、COM LEDは緑に点滅します。システムLEDが緑に常時点灯せず、COM LEDが緑に点滅しない場合は、ファームウェアを再びアップデートします。
5. ファームウェアが正常にアップデートされたら、USBフラッシュドライブを製品のUSBポートから引き抜きます。

## 9.2 接続されているSMA製品のファームウェアのアップデート

接続SMA製品のファームウェアをアップデートするには2つの方法があります。

- ファームウェアの自動アップデートを有効にする（推奨）
- USBフラッシュドライブを経由してData Managerでファームウェアをアップデートする

### ファームウェアの自動アップデートを有効にする（推奨）

- 試運転調整中にユーザーインターフェースを介して自動ファームウェアアップデートを作動させます。自動ファームウェアアップデートを作動させると、インターネット接続が確立されている場合、Data Managerは接続SMA製品の新しいファームウェアバージョンを自動的に検索しインストールします。利用可能なファームウェアのアップデートには最大で24時間かかる可能性があります。これは、Data Managerはファームウェアアップデートの検索を24時間に1度しか行わないためです。
- 続いて、自動ファームウェアアップデートを製品のデバイスパラメータで有効化できます。この操作を行うには、設定メニューでパラメータの項目を選択し、デバイスアップデート オンのパラメータにはいを選択します。

## USBフラッシュドライブを経由してData Managerでファームウェアをアップデートする

### **i** ファームウェアの自動アップデートが無効になっている場合に、ファームウェアをアップデートする

USBフラッシュドライブからのファームウェアは、パラメータ設定でファームウェアの自動アップデート機能が無効になっていても、接続されているSMA製品にインストールされ、アップデート可能です。

- アップデートのあるファームウェアをインストールする必要がある場合、そのファームウェアが入ったUSBフラッシュドライブをUSBポートに差し込むだけで可能です。

### 必要条件：

- FAT32ファイルシステムに最大32 GBの容量のUSBフラッシュドライブ
- バージョン2.0以上のUSBフラッシュドライブ
- Data Managerは作動中でなければいけません。
- Data Managerは、接続されているSMA製品に、ローカルネットワークを介して接続される必要があります。
- 接続されているSMA製品は作動中である必要があります。

### 手順：

1. USBフラッシュドライブに**update**フォルダを作成します。
2. 希望するアップデートファイル（拡張子は「\*.up2」）をwww.SMA-Solar.comからダウンロードします。
3. アップデートファイルをUSBフラッシュドライブの**update**フォルダに保存します。
4. USBフラッシュドライブをData ManagerのUSBポートに挿入します。
  - アップデートファイルの確認中、システムLEDはオレンジに点滅します。
  - 接続されているSMA製品のファームウェアがアップデートされます。SMA製品および伝送品質によっては、このプロセスに数時間かかる可能性があります。
5. Data Managerユーザーインターフェースの**イベントモニターメニュー**で、ファームウェアアップデートが正常に行われたかどうかを確認します。
6. ファームウェアが正常にアップデートされたら、USBフラッシュドライブをData ManagerのUSBポートから引き抜きます。

## 10 トラブルシューティング

| 問題  | エラーの原因と対処法   |
|---|--|
| <p>古すぎる、または誤まった測定値が表示されます。</p>            | <p><b>VPNまたはインターネットへの接続に障害があります。</b></p> <ul style="list-style-type: none"> <li>ネットワークケーブルが正しく接続されており、ネットワークポートの「Link」LEDが点灯していることを確認します。</li> </ul> <p>または</p> <ul style="list-style-type: none"> <li>接続されているデバイスのステータスをSunny Portalのデバイス概要でチェックします。</li> </ul>   |
|   | <p><b>電力計の接続が誤っています。</b></p> <ul style="list-style-type: none"> <li>電力計を正しく接続します (電力計の取扱説明書を参照)。</li> </ul> <p>または</p> <ul style="list-style-type: none"> <li>ユーザーインターフェースのメーター設定で、買電量と売電メーターのチャンネルを交換します。</li> </ul> <p><b>ご使用のウェブブラウザの表示がアップデートされていません。</b></p> <ul style="list-style-type: none"> <li>ご使用のウェブブラウザでページを再び読み込んでください。</li> </ul> |
| <p>一部のデバイスが検出されていません。</p>                 | <p><b>一部のデバイスが運転していません。</b></p> <ul style="list-style-type: none"> <li>すべてのデバイスが運転していることを確認します。</li> </ul>   |
|   | <p><b>システム内のデバイスが多すぎます。</b></p> <ul style="list-style-type: none"> <li>許容されている以上の数のデバイスがシステム内に存在していないことを確認します。</li> </ul>  |
|   | <p><b>ローカルネットワークのネットワーク設定が誤っています。</b></p> <ul style="list-style-type: none"> <li>ネットワーク接続が正しいことを確認します。SMA Solar Technology AGは自動ネットワーク設定を推奨しています。</li> </ul>   |
| <p>Data Managerのユーザーインターフェースを呼び出せません。</p> | <p><b>ファームウェアはより新しいバージョンにアップデートされています。</b></p> <ul style="list-style-type: none"> <li>ファームウェアのアップデート後、製品の再起動時にエラーが発生する場合があります。製品をデフォルト設定にリセットします。これには、機能ボタンを押してそのまま15～20秒保持します。これで製品内の全データもリセットされます。</li> </ul>  |



| 問題                                      | エラーの原因と対処法  |
|---|---|
| 変更したパラメータが、約1分間待っても受け入れられません。           | <p>パラメータは同時に2人のユーザーによって変更されていません。</p> <ul style="list-style-type: none"><li>• 本製品のユーザーインターフェースおよびSunny Portalにおいて、パラメータは同時に変更できないことを確認してください。</li></ul>   |
| Data ManagerをSunny Portalで登録することはできません。 | <p>プロキシサーバを介したインターネット接続は不可能です。</p> <ul style="list-style-type: none"><li>• 担当のネットワーク管理者にお問い合わせください。</li></ul> <p><b>PICまたはRIDの記入内容が誤っています。</b></p> <ul style="list-style-type: none"><li>• 記入内容を検証してください。</li></ul> |

| 問題  | エラーの原因と対処法   |
|---|--|
| <p>接続されているSMA製品のファームウェアが、USBフラッシュドライブを介したファームウェアアップデート中にアップデートされませんでした。</p> | <p>ダウンロードしたファームウェアのバージョンが最新のものではないか、またはそのSMA製品に適していません。</p> <ul style="list-style-type: none"> <li>ファームウェアのバージョンは、SMA製品にインストールされているファームウェアのバージョンよりも新しいものである必要があります。ご使用のSMA製品に適した正しいファームウェアバージョンをダウンロードしていることを確認し、ファームウェアを再びアップデートします。</li> </ul>                       |
|   | <p>DC入力電圧がファームウェアアップデートを行うのに不十分です。</p> <ul style="list-style-type: none"> <li>古いパワーコンディショナでは、DC入力電圧が一定の電圧以上でないとファームウェアアップデートを行えません。1日のうちの時間帯や天気、太陽電池モジュールの状態（汚染や積雪など）の影響でDC入力電圧が低すぎ、そのためにファームウェアアップデートができない場合があります。十分なDC電圧があることを確認し、ファームウェアを再びアップデートしてください。</li> </ul> |
|   | <p>ローカルネットワークにおける伝送品質が十分ではありません。</p> <ul style="list-style-type: none"> <li>ローカルネットワークにおける伝送品質が低すぎると、データ送信中にエラーが発生する可能性があります。ご使用のローカルネットワークのネットワークステータスを確認し、必要に応じて担当のネットワーク管理者にお問い合わせください。</li> </ul>  |
| <p>Data Managerのユーザーインターフェースにデータが表示されません。</p>                               | <p>Data Managerリアルタイム時計のバッファコンデンサは、長期間電源を入れないと放電してしまう場合があります。</p> <ul style="list-style-type: none"> <li>Data Managerがインターネット上またはローカルネットワークのタイムサーバーにアクセスし、現在時刻を取得できるようにしてください。</li> </ul>  |

## 11 製品の廃棄処理

### ⚠ 警告

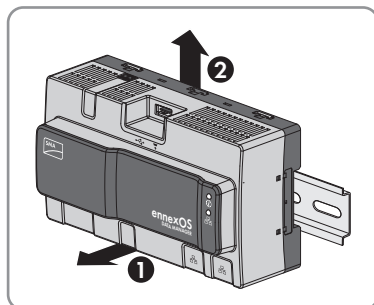
#### 感電による致死事故の危険

系統連系点には致死電圧がかかっています。

- 断路器（ブレーカなど）により接続箇所を系統から切断します。

1. 2極電源ユニットコネクタをData ManagerのジャックX1から引き抜きます。
2. RJ45ネットワークケーブルコネクタを解除し、Data ManagerのネットワークポートX4またはX5から引き抜きます。
3. 6極電源ユニットコネクタをData ManagerのジャックX3から引き抜きます。
4. Data Mangerの取り外し

- Data ManagerがDINレールに取り付けられている場合は、DINレールから外します。Data Managerの下端を前方に傾けて上に持ち上げ、DINレールから外します。



- Data Managerが壁に取り付けられている場合は、ネジをブラケットから取り外しData Managerを取り外します。
5. Data Managerを廃棄する場合は、現地のWEEE廃棄処理法令に従って廃棄してください。

## 12 仕様一覧

### 通信

|             |  |
|-------------|--|
| SMAデバイス     | デバイス最大50台、Speedwire、100 Mbit/s                 |
| I/Oシステムと電力計 | イーサネット、10/100 Mbit/s、Modbus TCP                |
| RS485デバイス   | Modbus RTU / 1200 baud、9600 baud、または19200 baud |

### 接続

|              |                                     |
|--------------|-------------------------------------|
| 電源           | 2極接続、MINI COMBICON                  |
| ネットワーク (LAN) | 2 x RJ45 クロスケーブル、10BaseT / 100BaseT |
| USB          | 1 x USB 2.0、タイプ A                   |

### 電源

|         |                   |
|---------|-------------------|
| 電源      | 外部電源ユニット (別途手配必要) |
| 入力電圧の範囲 | DC 10 V ~ 30 V    |
| 消費電力    | 4 W (通常運転時)       |

### 運転時の環境条件

|                 |                               |
|-----------------|-------------------------------|
| 周囲および保存温度       | -20°C ~ +60°C (-4°F ~ +140°F) |
| 最大許容相対湿度 (結露なし) | 5%~95%                        |
| 設置場所の最高海拔       | 0 m~3000 m (≥70 kPa)          |
| 保護等級            | IP20 (NEMA 1)                 |

### 基本データ

|               |   |
|---------------|---|
| 寸法 (幅×高さ×奥行き) | 161.1 mm x 89.7 mm x 67.2 mm (6.3 in x 3.5 in x 2.7 in) |
| 重量            | 220 g (0.49 lb)   |
| 設置場所          | 屋内専用  |
| 設置方法          | DINレール取付け / 壁面取付け                                       |
| ステータス表示       | システムおよび通信ステータスのLED                                      |

### デジタル入力

|    |   |
|----|---|
| 数量 | 5 |
|----|---|

|           |  |
|-----------|--|
| 入力電圧      | DC 24 V  |
| 最大ケーブル長   | 30 m (98フィート)  |
| <b>装置</b> |  |
| 保証        | 2年   |
| 認証・認可     | <a href="http://www.SMA-Solar.com">www.SMA-Solar.com</a> |

## 13 別売オプション品

本製品の別売オプション品を以下に示します。SMA Solar Technology AGまたは取扱販売店でお求めください。

| 名称                  | 概要  | SMAの注文番号        |
|---------------------|---|-----------------|
| DIN レール電源ユニット*      | SMA Data Manager M用DINレール電源ユニット                               | CLCON-PWRSUPPLY |
| ioLogik E1241       | I/Oシステム (Moxa Europe GmbH 製) (4AO)                            | eIO-E1241       |
| ioLogik E1242       | I/Oシステム (Moxa Europe GmbH 製) (4AI/4DI/4DIO)                   | eIO-E1242       |
| ioLogik E1260       | I/Oシステム (Moxa Europe GmbH 製) (6RTD)                           | eIO-E1260       |
| WAGO-I/O-SYSTEM 750 | WAGO Kontakttechnik GmbH & Co. KG 製I/Oシステム (2ETH, 1RS232/485) | 115214-00.01    |

\* お取り扱いのない国もあります (例: 日本)。オプション品がお住まいの国で許可されているかどうかを確認するには、お住まいの国のSMA支社のウェブサイト ([www.SMA-Solar.com](http://www.SMA-Solar.com)) にアクセスするか、または最寄りの販売店にお問い合わせください。

## 14 お問い合わせ

製品に関する技術的な問題については、SMA サービスラインにお問い合わせください。適切なサポートをご提供するために、以下の情報が必要となります。

- 装置型式
- 製造番号
- ファームウェアバージョン
- イベントメッセージ

|             |   |                   |  |
|-------------|---|-------------------|--|
| Deutschland | SMA Solar Technology AG   | Belgien           | SMA Benelux BVBA/SPRL  |
| Österreich  | Niestetal   | Belgique          | Mechelen   |
| Schweiz     | Sunny Boy, Sunny Mini Central,<br>Sunny Tripower, Sunny<br>Highpower:<br>+49 561 9522-1499<br>Monitoring Systems,<br>SMA EV Charger:<br>+49 561 9522-2499<br>Hybrid Controller:<br>+49 561 9522-3199<br>Sunny Island,<br>Sunny Boy Storage,<br>Sunny Backup:<br>+49 561 9522-399<br>Sunny Central,<br>Sunny Central Storage:<br>+49 561 9522-299<br>SMA Online Service Center:<br>www.SMA-Service.com | België            | +32 15 286 730<br>for Netherlands:<br>+31 30 2492 000<br>SMA Online Service Center:<br>www.SMA-Service.com                 |
|             |   | Luxemburg         |  |
|             |   | Luxembourg        |  |
|             |   | Nederland         |  |
|             |   | Česko             | SMA Service Partner TERMS a.s<br>+420 387 6 85 111   |
|             |   | Magyarország      | SMA Online Service Center:<br>www.SMA-Service.com  |
|             |   | Slovensko         |  |
|             |   | Türkiye           | SMA Service Partner DEKOM<br>Telekomünikasyon A. Ş<br>+90 24 22430605<br>SMA Online Service Center:<br>www.SMA-Service.com |
| France      | SMA France S.A.S.<br>Lyon<br>+33 472 22 97 00<br>SMA Online Service Center:<br>www.SMA-Service.com  | Ελλάδα            | SMA Service Partner AKTOR<br>FM.<br>Αθήνα<br>+30 210 8184550<br>SMA Online Service Center:<br>www.SMA-Service.com          |
|             |   | Κύπρος            |  |
| España      | SMA Ibérica Tecnología Solar,<br>S.L.U.<br>Barcelona<br>+34 935 63 50 99<br>SMA Online Service Center:<br>www.SMA-Service.com   | United<br>Kingdom | SMA Solar UK Ltd.<br>Milton Keynes<br>+44 1908 304899<br>SMA Online Service Center:<br>www.SMA-Service.com                 |
| Portugal    |   |                   |  |

|                      |  |              |  |
|----------------------|--|--------------|--|
| Italia               | SMA Italia S.r.l.<br>Milano<br>+39 02 8934-7299<br>SMA Online Service Center:<br>www.SMA-Service.com   | Australia    | SMA Australia Pty Ltd.<br>Sydney<br>Toll free for Australia:<br>1800 SMA AUS<br>(1800 762 287)<br>International:<br>+61 2 9491 4200  |
| United Arab Emirates | SMA Middle East LLC<br>Abu Dhabi<br>+971 2234 6177<br>SMA Online Service Center:<br>www.SMA-Service.com  | India        | SMA Solar India Pvt. Ltd.<br>Mumbai<br>+91 22 61713888   |
| ไทย                  | Service Partner for String inverter:<br>Solar Power Engineering Co., Ltd.<br>333/7,8,9 United Tower<br>Building 4th floor.<br>Soi Sukhumvit 55 (Thonglor 17),<br>Klongton Nua, Wattana,<br>10110 Bangkok, Thailand<br>+66 20598220<br>smaservice@spe.co.th<br>Service Partner for Utility:<br>Tirathai E & S Co., Ltd<br>516/1 Moo 4, Bangpoo<br>Industrial Estate<br>Sukhumvit Road, T. Praksa, A.<br>Muang<br>10280 Samutprakarn, Thailand<br>+63 1799866<br>servicepartner.sma@tirathai.co.th | 대한민국         | Enerone Technology Co., Ltd<br>4th Fl, Jungbu Bldg, 329,<br>Yeongdong-daero, Gangnam-gu,<br>Seoul, 06188, Korea<br>+82-2-520-2666  |
|                      |  | Argentina    | SMA South America SPA  |
|                      |  | Brasil       | Santiago de Chile  |
|                      |  | Chile        | +562 2820 2101   |
|                      |  | Perú         |  |
|                      |  | South Africa | SMA Solar Technology South<br>Africa Pty Ltd.<br>Cape Town<br>08600SUNNY<br>(08600 78669)<br>International:<br>+27 (0)21 826 0699<br>SMA Online Service Center:<br>www.SMA-Service.com |
| Other countries      | International SMA Service Line<br>Niestetal<br>00800 SMA SERVICE<br>(00800 762 7378423)<br>SMA Online Service Center:<br>www.SMA-Service.com   |              |  |



|               |   |   |
|---------------|---|---|
| United States | SMA Solar Technology America LLC<br>Rocklin, CA | Toll free for USA and US Territories<br>+1 877-MY-SMATech (+1 877-697-6283)<br>International: +1 916 625-0870 |
| Canada        | SMA Solar Technology Canada Inc.<br>Mississauga | Toll free for Canada / Sans frais pour le Canada :<br>+1 877-MY-SMATech (+1 877-697-6283)                     |
| México        | SMA Solar Technology de México<br>Mexico City   | Internacional: +1 916 625-0870  |

## 15 EU適合宣言書

該当するEU指令の適用範囲

- 電磁両立性指令2014/30/EU (2014年3月29日 L 96/79-106)  
(EMC)
- 低電圧指令2014/35/EU (2014年3月29日 L 96/357-374)  
(LVD)
- 無線機器指令2014/53/EU (2014年5月22日 L 153/62) (RED)
- 特定有害物質使用制限指令 2011/65/EU (L 174/88、  
2011/06/08)、2015/863/EU (L 137/10、2015/03/31)  
(RoHS)



SMA Solar Technology AGは、本書に記載の製品が上述の指令の基本要件およびその他の関連条項に準拠していることをここに確認します。EU適合宣言書の全文は、[www.SMA-Solar.com](http://www.SMA-Solar.com)にてご覧いただけます。

## 16 コンプライアンス情報

### FCC Compliance

This device complies with Part 15 of the FCC Rules and with Industry Canada licence-exempt RSS standard(s).

Operation is subject to the following two conditions:

1. this device may not cause harmful interference, and
2. this device must accept any interference received, including interference that may cause undesired operation.

Le présent appareil est conforme aux CNR d'Industrie Canada applicables aux appareils radio exempts de licence.

L'exploitation est autorisée aux deux conditions suivantes :

1. l'appareil ne doit pas produire de brouillage, et
2. l'utilisateur de l'appareil doit accepter tout brouillage radioélectrique subi, même si le brouillage est susceptible d'en compromettre le fonctionnement.

NOTE: This equipment has been tested and found to comply with the limits for a Class B digital device, pursuant to Part 15 of the FCC Rules. These limits are designed to provide reasonable protection against harmful interference in a residential installation. This equipment generates, uses and can radiate radio frequency energy and, if not installed and used in accordance with the instructions, may cause harmful interference to radio communications. However, there is no guarantee that interference will not occur in a particular installation. If this equipment does cause harmful interference to radio or television reception, which can be determined by turning the equipment off and on, the user is encouraged to try to correct the interference by one or more of the following measures:

- Reorient or relocate the receiving antenna.
- Increase the separation between the equipment and receiver.
- Connect the equipment into an outlet on a circuit different from that to which the receiver is connected.
- Consult the dealer or an experienced radio/TV technician for help.

Changes or modifications made to this equipment not expressly approved by SMA Solar Technology AG may void the FCC authorization to operate this equipment.

### RF Exposure Statement

Radiofrequency Radiation Exposure Information:

This equipment complies with FCC radiation limits set forth for an uncontrolled environment. This equipment should be installed and operated with minimum distance of 20 cm (8 in) between the radiator and your body.

### IC Compliance

This Class B digital apparatus complies with Canadian ICES-003.

Cet appareil numérique de la classe B est conforme à la norme NMB-003 du Canada.

