

Tigo[®]

取扱説明書

TS4-A-O with TAP and CCA



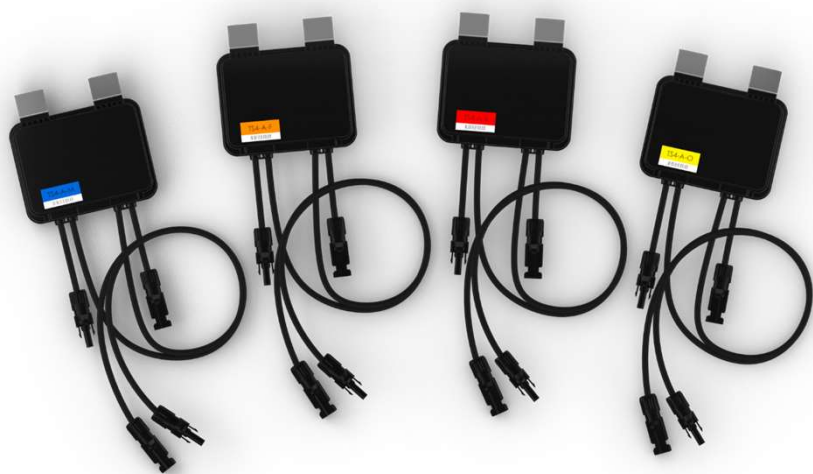
IMPORTANT SAFETY INSTRUCTIONS

LETHAL VOLTAGE MAY BE PRESENT IN ANY PV INSTALLATION SAVE THESE INSTRUCTIONS

- This manual contains important instructions for installation and maintenance of the Tigo product models TS4-L, TS4-O, TS4-S, TS4-M, TS4-A-O, TS4-A-O-Duo, TS4-R-O, TS4-R-S, TS4-R-M, TS4-R-O-Duo, TS4-R-S-Duo, TS4-R-M-Duo, Tigo Access Point (TAP), Cloud Connect Advanced (CCA), and related Tigo software and mobile applications.
- Risk of electric shock, do not remove cover, disassemble, or repair, no user serviceable parts inside. Refer servicing to qualified service personnel.
- Before installing or using the Tigo System, please read all instructions and warning markings on the Tigo products, appropriate sections of your inverter manual, photovoltaic (PV) module installation manual, and other available safety guides.
- Failure to adhere to these instructions may result in injury or death, damage to the system, or voiding the factory warranty.
- To reduce risk of fire and shock hazard, install this device with strict adherence to National Electric Code (NEC) ANSI/NFPA 70 and/or local electrical codes. When the photovoltaic array is exposed to light, it supplies a DC voltage to the Tigo TS4 units. The TS4 units start in the "ON" state and their output voltage may be as high as the PV module open circuit voltage (V_{OC}) when connected to the module. The installer should use the same caution when handling electrical cables from a PV module with or without the TS4 units attached.
- Installation must be performed by trained professionals only. Tigo does not assume liability for loss or damage resulting from improper handling, installation, or misuse of products.
- Remove all metallic jewelry prior to installing the Tigo TS4 units to reduce the risk of contacting live circuitry. Do not attempt to install in inclement weather.
- Do not operate the Tigo TS4 units if they have been physically damaged. Check existing cables and connectors, ensuring they are in good condition and appropriate in rating. Do not operate Tigo TS4 units with damaged or substandard wiring or connectors. Tigo TS4 units must be mounted on the high end of the PV module backsheet or racking system, and in any case above ground.
- Do not connect or disconnect under load. Turning off the Inverter and/or the Tigo products may not reduce this risk. Internal capacitors within the inverter can remain charged for several minutes after disconnecting all power sources. Verify capacitors have discharged by measuring voltage across inverter terminals prior to disconnecting wiring if service is required. Wait 30 seconds after shutdown activation before disconnecting DC cables or turning off DC disconnect.
- Always assume TS4 units are in "ON" state, or may turn on when restarting.
- The CCA must be on the same AC branch circuit as the inverter to meet shutdown requirements.

Tigo システム機器構成

MLPE (モジュール・レベル・パワー・エレクトロニクス)



TS4シリーズ

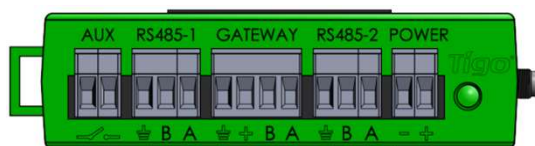
モジュールの裏に取り付け、
PVケーブルと接続します。

通信周辺機器



TAP (タイゴ・アクセス・ポイント)

TS4からのデータをZigbeeワイヤレス通信で
受信します。



CCA (クラウド・コネクト・アドバンス)

TAPからのデータをRS485ケーブルで受信し
てクラウドへデータをアップロードします。
LANケーブルやWi-Fiを使いインターネット
に接続します。

TS4 Flex MLPE 機能



モニタリング

TS4-M: モニタリング

- PVモジュール単位での出力、電流、電圧、温度をリアルタイムに表示
- システムとPVモジュールの不具合を早期に特定しO&Mコストと発電機会ロスの削減



セーフティ

TS4-S: セーフティ

- モジュール単位での緊急遮断機能、災害時に発電システムを安全化
- NEC 2017 690.12 Rapid Shutdownラピッドシャットダウン (米国電気工事基準) 適合
- モニタリング機能を含みます。



最適化

TS4-O: オプティマイジング

- システム木や電柱などの陰とミスマッチによる発電ロスをリカバリー、発電量アップ
- インバーターやPVモジュールを選ばないオープンシステム、稼働中のシステムにも簡単設置
- モニタリングとラピッドシャットダウン機能を含みます。



ファイヤー

TS4-F: ファイヤー

- モジュール単位での緊急遮断機能、災害時に発電システムを安全化
- NEC 2017 690.12 Rapid Shutdownラピッドシャットダウン (米国電気工事基準) 適合
- ラピッドシャットダウン機能に特化し導入が容易です。



TS4-A シリーズの機能

TS4-A-M



TS4-A-S



TS4-A-O



TS4-A-F



TS4-A-2F



TS4-A-F と TS4-A-2Fは、上記のTS4-A-M, TS4-A-S, TS4-A-O の取扱い方法が異なります。専用の取扱説明書をご参照ください。

Tigo TS4-A-0 システム構成

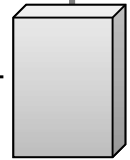


Tigo SMART Web / アプリ



お客様にご準備いただくもの：
インターネット環境（ルーター、Wi-Fi 又は LANケーブル）、
RS485ケーブル、

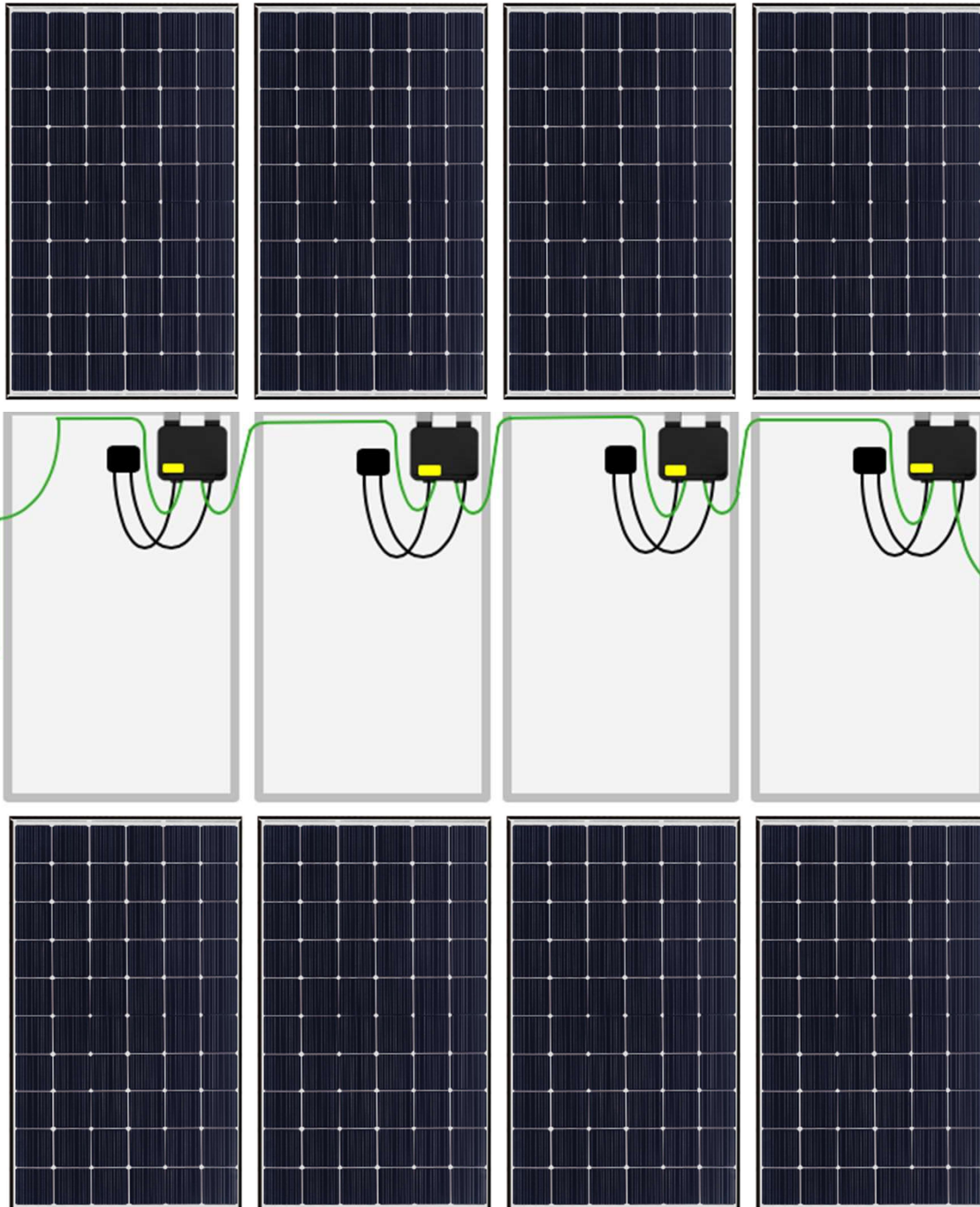
ルーター



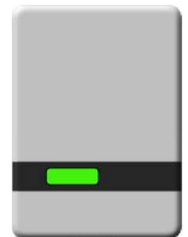
Wi-Fi LAN
 ケーブル



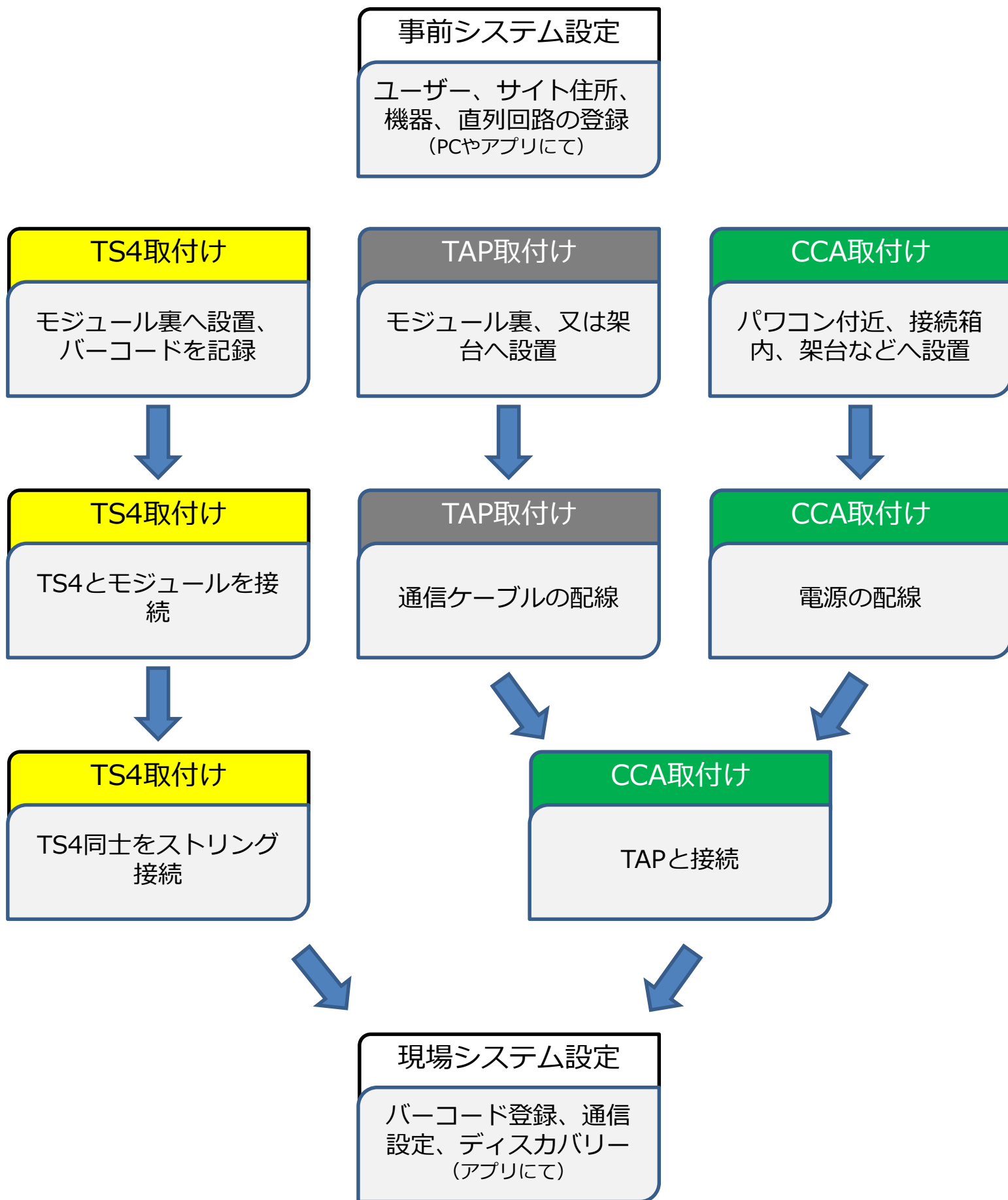
RS485
ケーブル



Zigbee
ワイヤレス通信



システム設定・取付け作業工程



完了

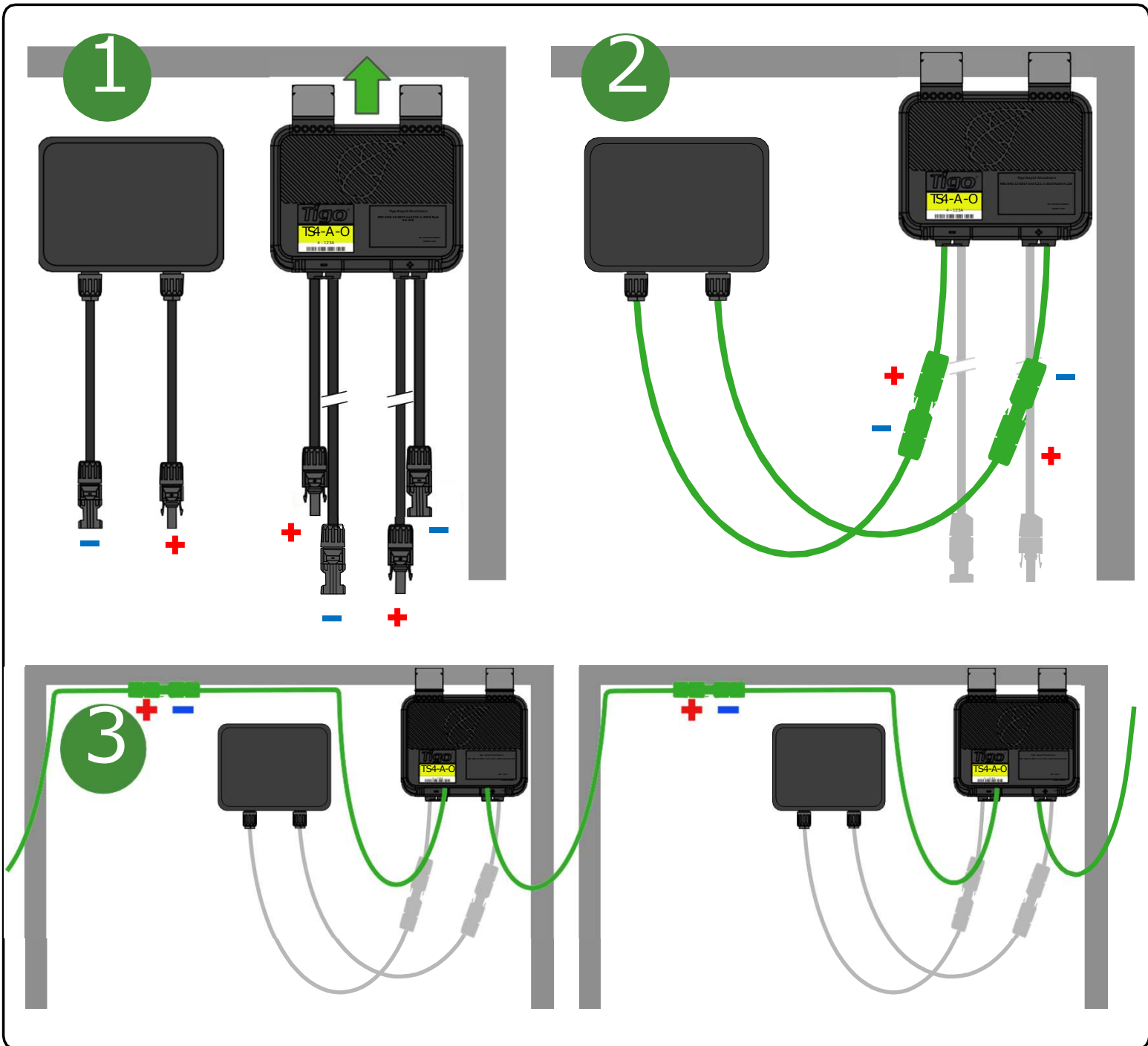
各工程は、各国・各地域に定められた電気工事基準に沿ってください。

TS4-A 取付手順

注意：TS4-Aの入力側ケーブル（短い方）をPVモジュール・ケーブルの接続してからTS4-Aの出力側ケーブル（長い方）を接続してください。

すべてのTS4-AがそれぞれPVモジュールに接続された後、TS4-A同士をストリング接続してください。

TS4-Aを取外す際、TS4-Aのストリング接続を離線した後、TS4-AをPVモジュールから離線してください。



TS4-A を取付け、又は取り外しの際に配線と順番が異なるとTS4-Aを破損します。製品保証対象となりません。ご注意ください。

TS4 その他お気を付け頂きたい事

- 注意：製品は、出荷時にONの状態です。
- 日射を浴びることによりPVモジュールは発電します。必要な準備と注意をしてください。
- オプティマイジング機能は通信周辺機器なしでも作動します。
- モニタリング機能とシャットダウン機能には、TS4本体に貼られていますバーコードの収集と記録が必要です。

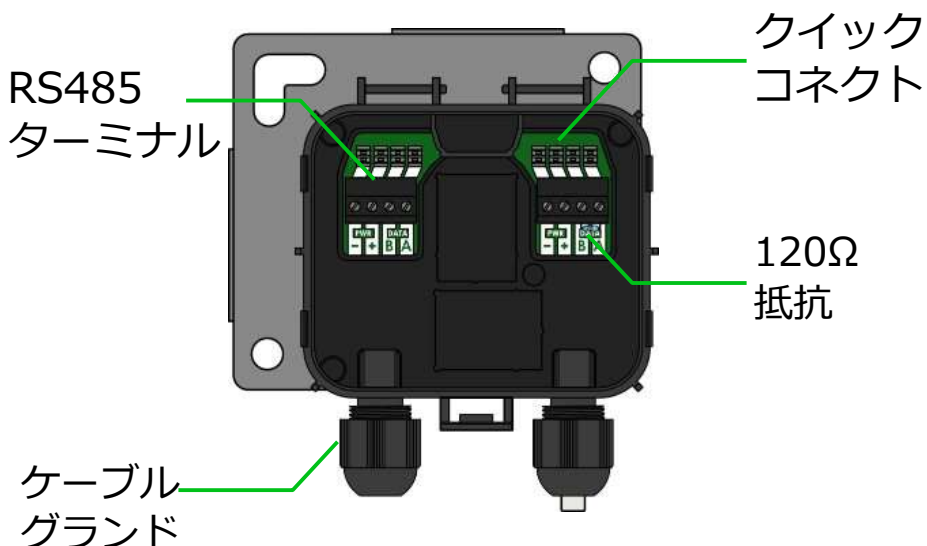
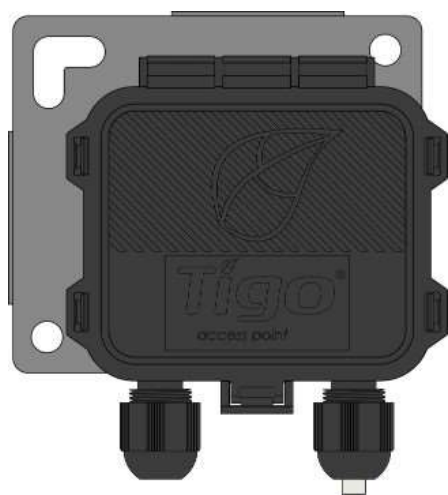


- バーコード（MAC ID）は、下図のような台紙に貼り付けます。
- スキャナーで読み込みCSVファイルへ入力し、Tigoサーバーへアップロード出来ます。

A1		B1		C1	
A2		B2		C2	
A3		B3		C3	
A4		B4		C4	
A5		B5		C5	
A6		B6		C6	
A7		B7		C7	
A8		B8		C8	
A9		B9		C9	
A10		B10		C10	

通信周辺機器

TAP (タイゴ・アクセス・ポイント)



メッシュ方式

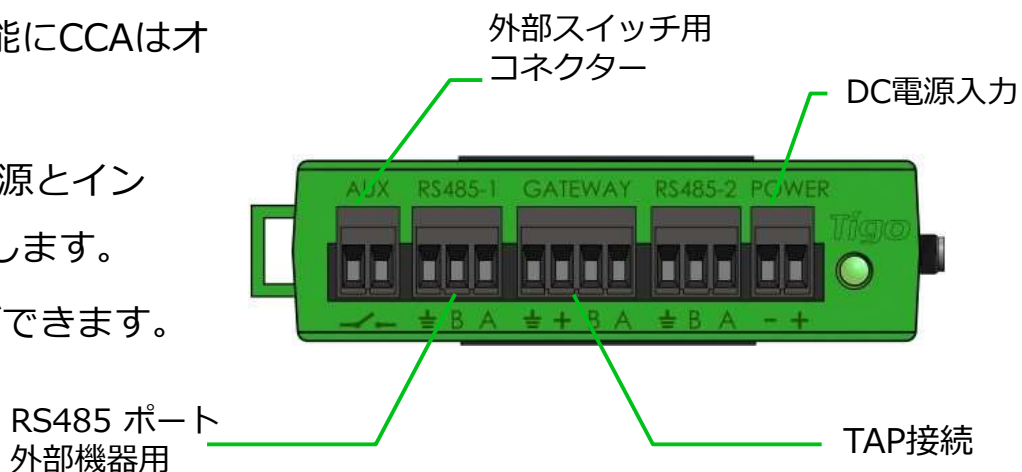
- 300個のTS4に1個のTAP
- 900個のTS4に1個のCCA
- 7個のTAPに1個のCCA

ワイヤレス範囲

- TAPと最も近いTS4の距離は最長10m
- TAPと最も遠いTS4の距離は最長35m

CCA (クラウド・コネクタ・アドバンス)

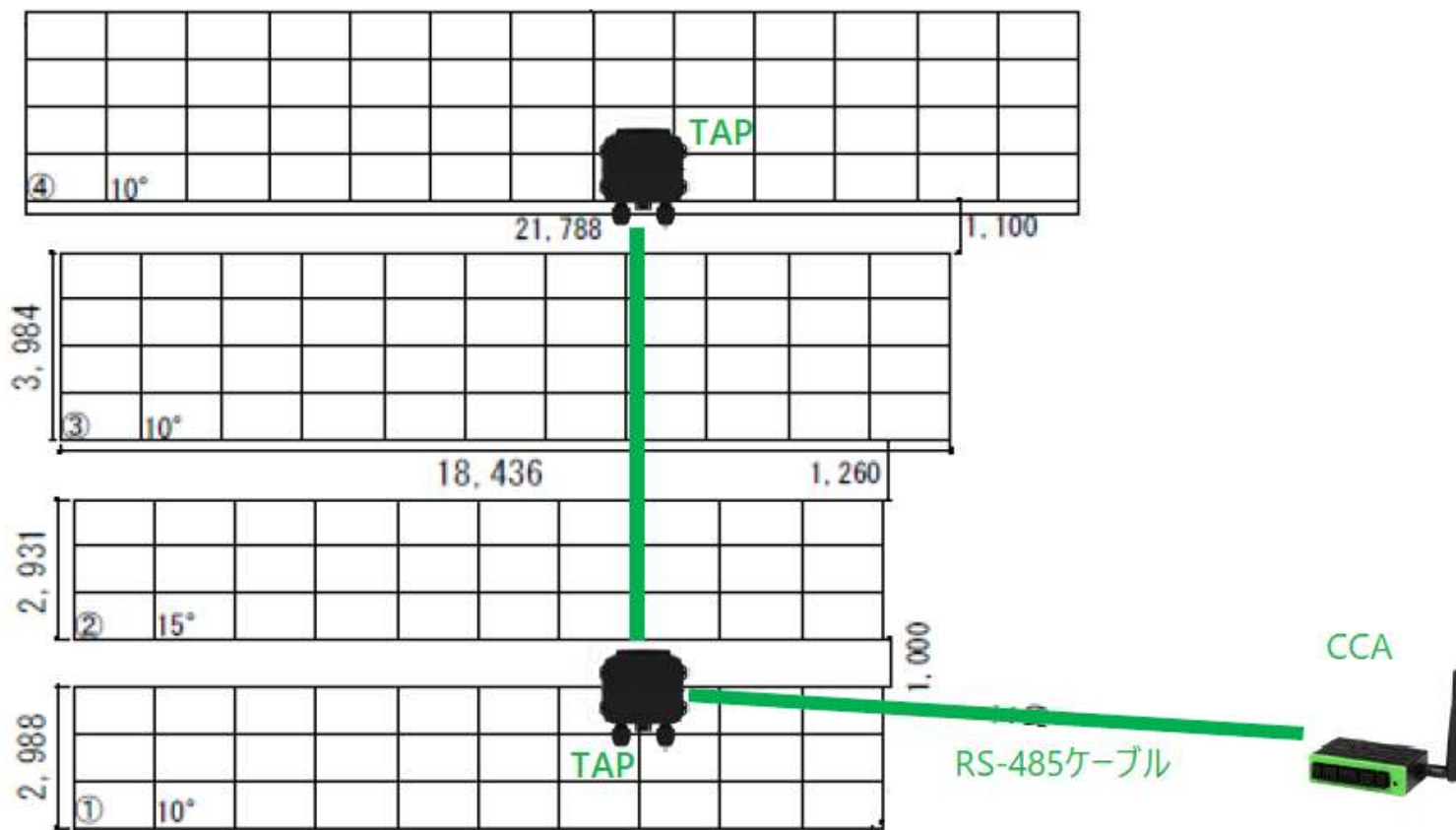
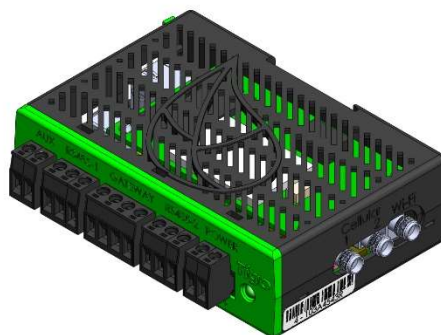
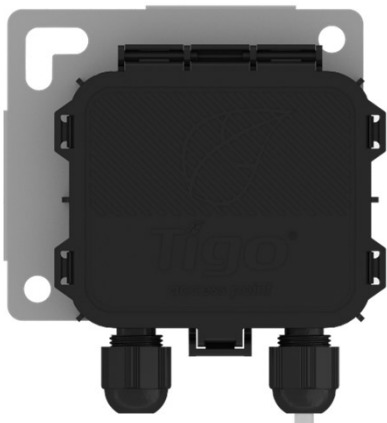
- モニタリング機能とシャットダウン起動にはCCAが必要です。
- オプティマイジング機能にCCAはオプションです。
- パワコンの近くにAC電源とインターネットと共に接地します。
- LAN接続とWi-Fi接続ができます。



通信周辺機器 取付け位置

TAP (タイゴ・アクセス・ポイント)

CCA (クラウド・コネクト・アドバンス)

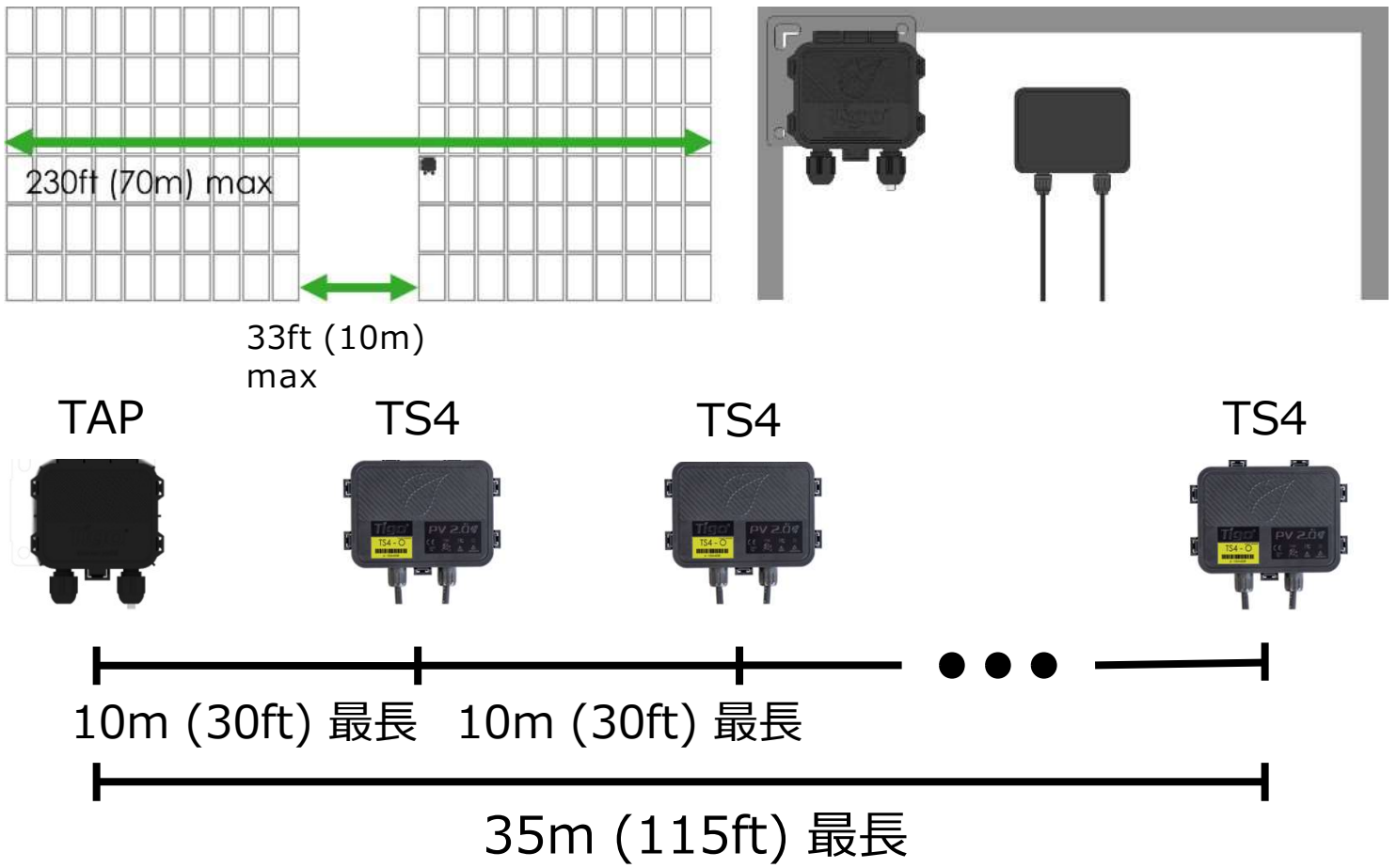


TAPがTS4を受信

- 1個のTAPで最大300個のTS4を受信 (～100kW システム)
- 1個のCCAで最大900個のTS4を管理 (～300kW システム)

TAPとTS4を通信距離

- TAPと最も遠いTS4まで最長35m
- TAPとTS4間の通信障害物を回避



TAPから最も遠いTS4は35m以内に配置してください。

アレイの離隔は10m以内にしてください。それ以上の場合は、TAPを追加してください。

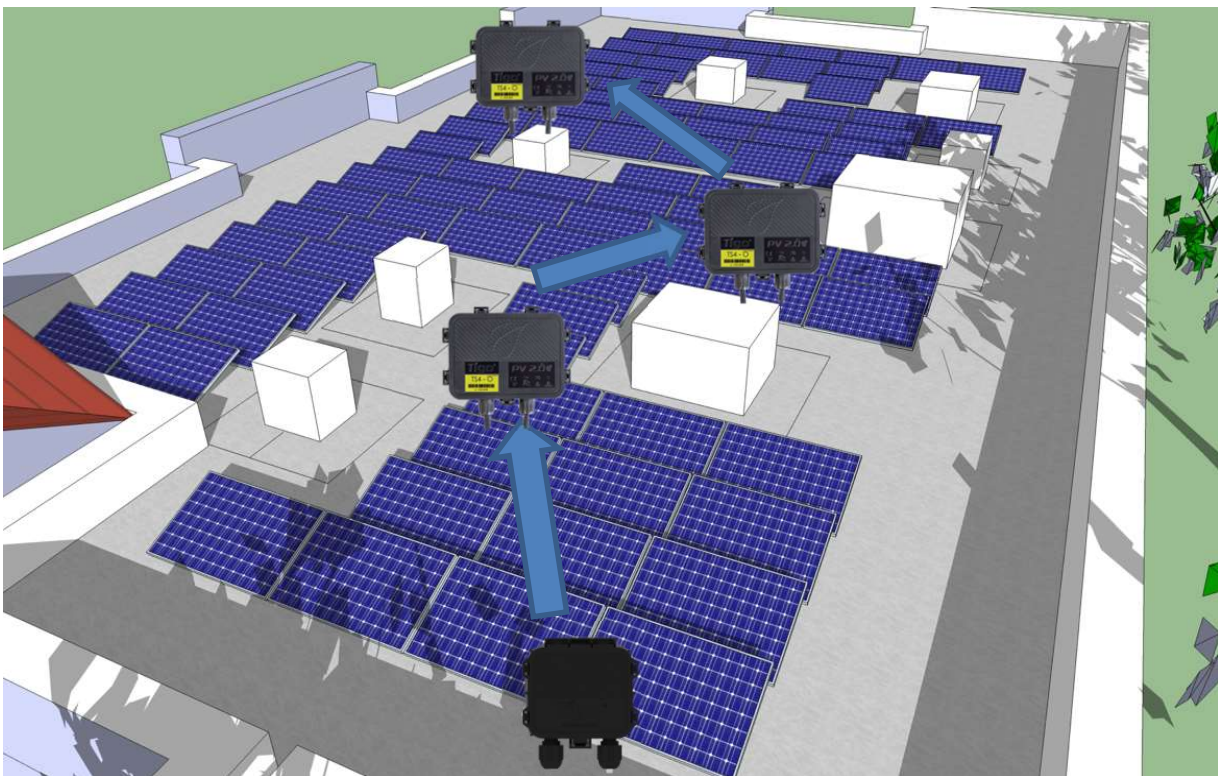
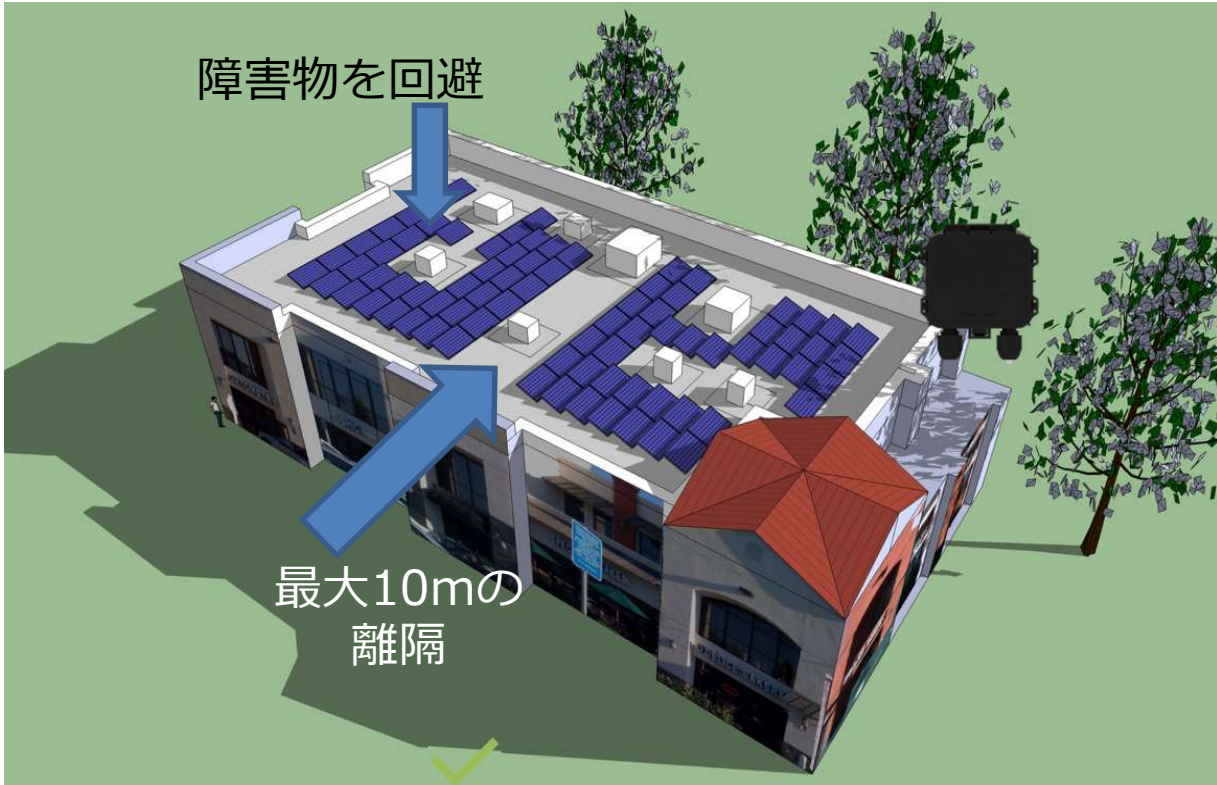
TAPから10m以内に最少5個のTS4を配置してください。

2個のTAPの間隔は15m以上開けて下さい。

*上記例では、すべてのモジュールにTS4を設置

TAPの離隔と障害物

*下図では、すべてのモジュールにTS4を設置



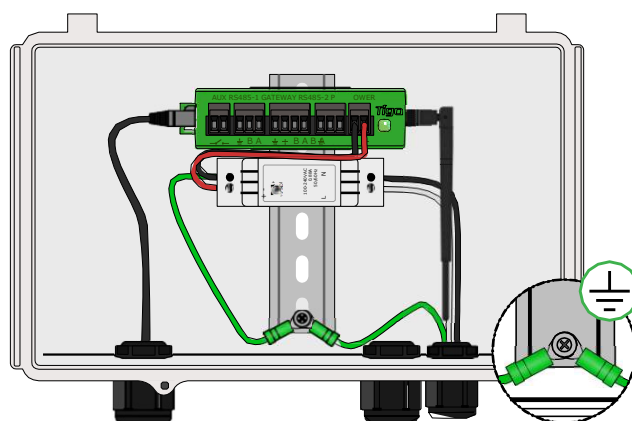
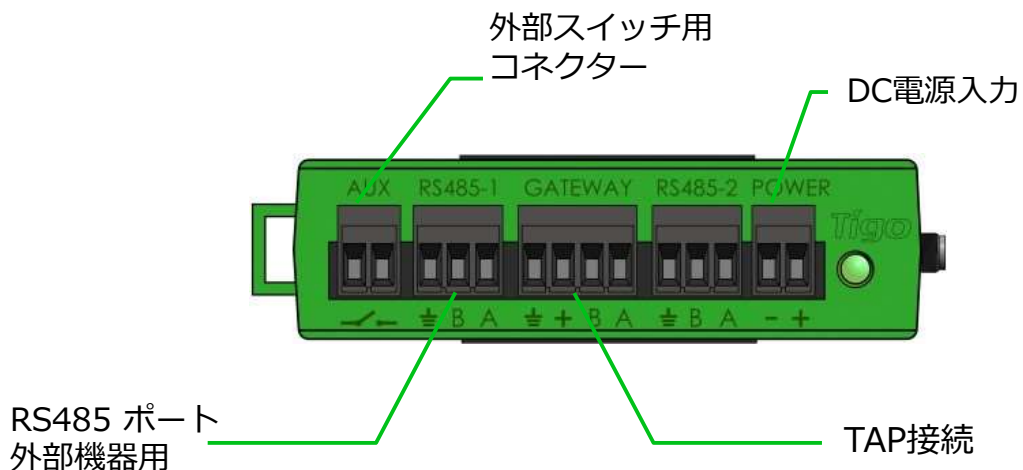
TAP (タイゴ・アクセス・ポイント)



- 最新ワイヤレス受信
- 最大300個のTS4を受信
- 1個のCCAに最大7個のTAP
- 1個のCCAに最大900個のTS4
- 最も遠いTS4へ35m の受信範囲

CCA の取付方法

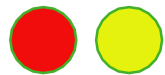
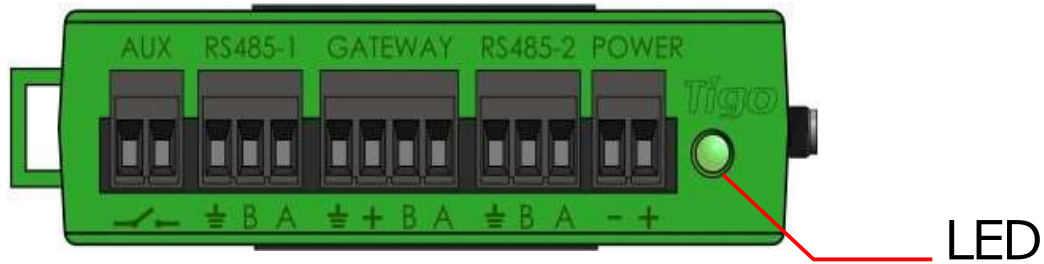
- CCA はモニタリング機能とシャットダウン機能に必要です。
- インバーター、AC電源、インターネット環境の近くに取り付けてください。
- LANケーブルとWi-Fi接続できます。



- DINレール電源のDC線をCCAに接続してください。
- AC接地とDC接地をDINレール接続してください。
- DINレール電源の入力をAC電源に接続してください。
- 停電と同時にシャットダウン機能が働くには、CCAとパワコンの電源を同じにしてください。

CCAの電源を入れる前に、TAPとCCAの接続を完了してください。
CCA と TAP はモニタリング機能とシャットダウン機能に必須です。

CCA の LED ステータス



黄色／赤色点滅 自動 PV-Off
自動でPV-Off モードに入りました。



黄色／緑色点滅 手動 PV-Off
手動でPV-Safe モードに入りました。



緑色点滅 SMART アプリ 起動中
TigoSMARTアプリがCCAへ接続され、作動中です。



黄色点滅 ディスカバリー作業
コミッショニング作業中です。CCAがTAPとTS4をディスカバリー（検知）中です。



赤色点灯 エラー
ディスカバリー作業失敗、又はCCAがTigoサーバーへ接続されていません。TigoSMARTからCCAへ接続して、エラー内容を確認してください。



黄色点灯 注意
ディスカバリー作業が始まっていません、又はディスカバリー作業は完了しましたが一部のTAPやTS4が検知されていません、又はCCAがデータを送れていません。Tigo SMARTから警告内容を確認してください。

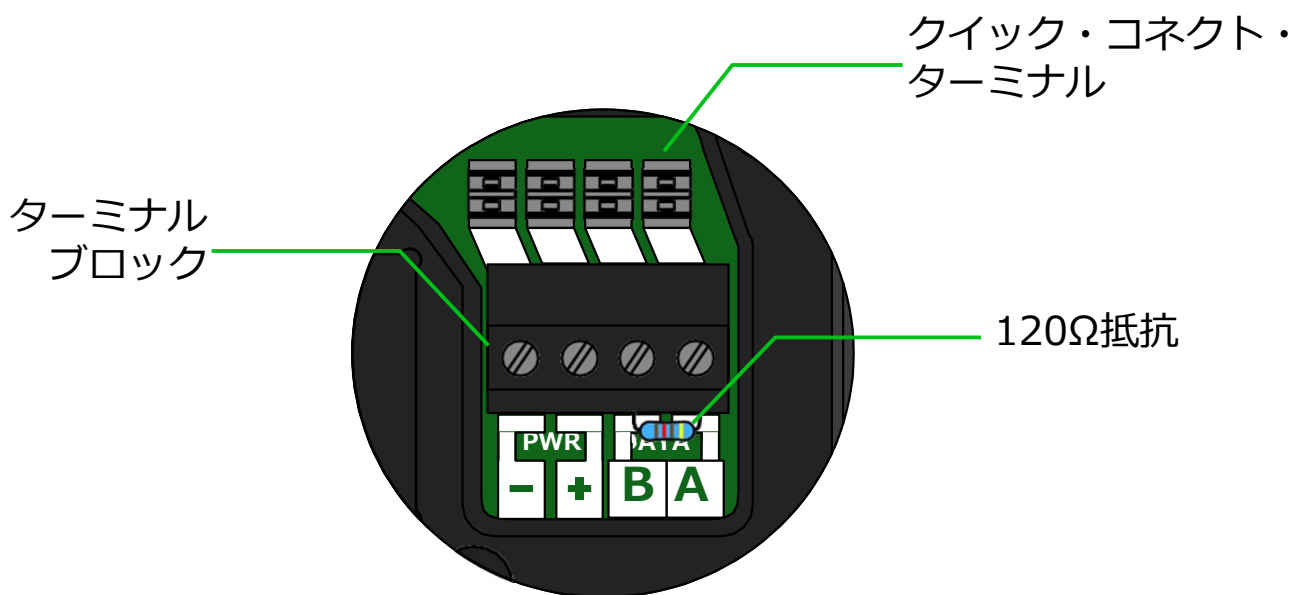
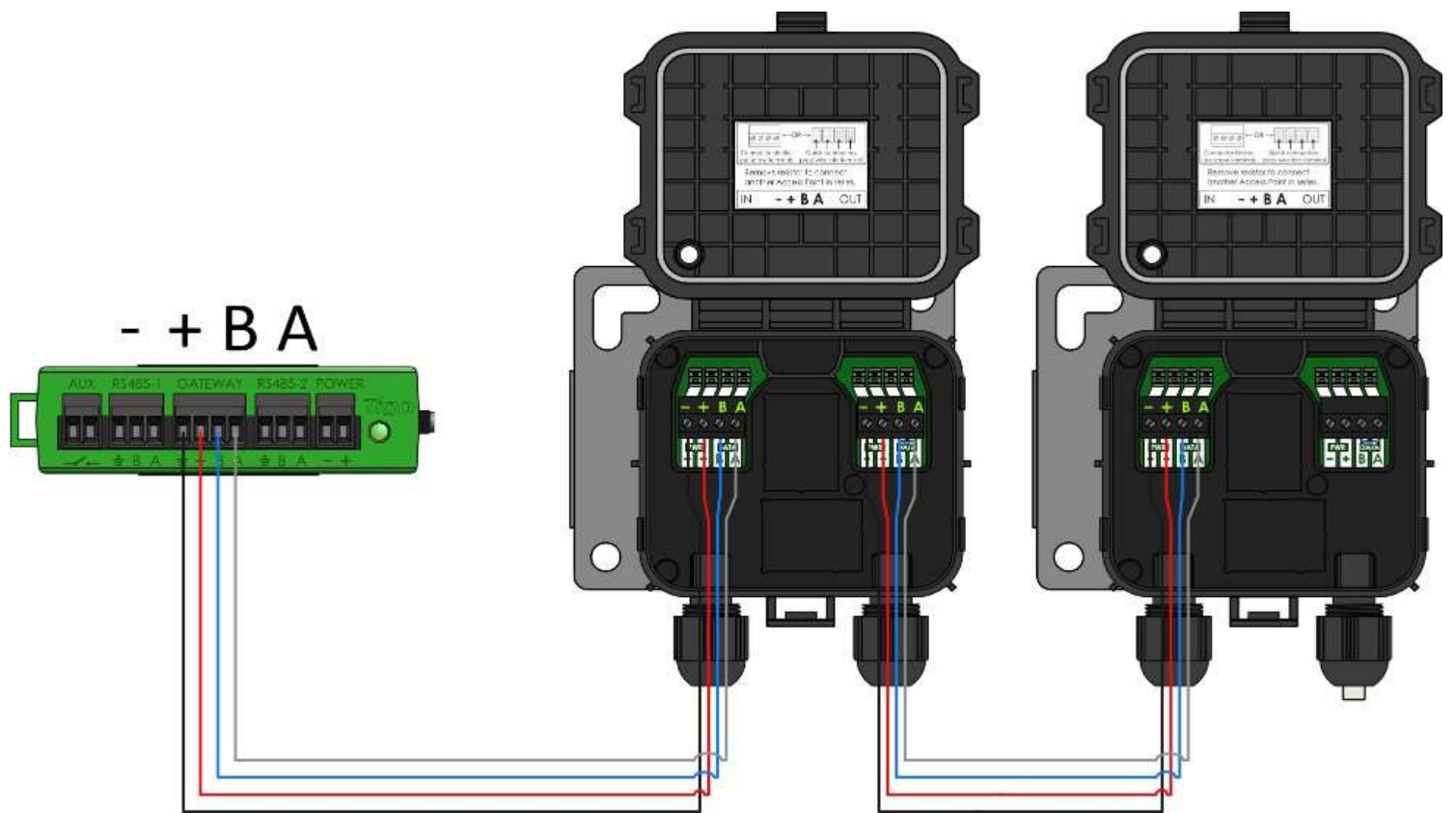


緑色点灯 システム OK
ディスカバリー作業は完了し、すべてのTAP、TS4、CCAがTigoサーバーへ接続されています。



LED 消灯 電源 Off
CCA は電源が入っていません。

CCA と TAP の配線

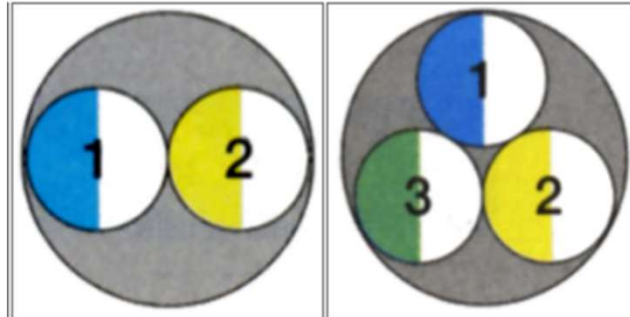


- 複数のTAPを直列に接続してください。
- 最端のTAPは120Ω抵抗を付けたままにします。
- TAPとCCA間は、4芯のRS485 (18-22 AWG) を使用してください。

CCAの電源を入れる前に、すべての通信ケーブルを接続してください。

CCA と TAP 間のケーブル仕様

CCA（クラウド・コネクト・アドバンス）TAP（タイゴ・アクセラ・ポイント）に接続するには、2組のツイストペアケーブルが必要です。RS-485ケーブルは、被覆、非シールド、ツイストペアタイプ（UTP）で、特性インピーダンスは120オーム、22～24AWGです。シールドはオプションであり、CCA側でのみ接地する必要があります。



ケーブルには、少なくとも2組のツイストペア、1つは電源用、もう1つは信号用のペアが必要です。3組のツイストペアでは、上図の①が（+）、②が（-）、③がAとBになります。

- ツイストは、外部磁気干渉および無線周波数干渉に対してある程度の耐性を提供します。
- 最小断面積：22 AWG (0.33mm²)
- 最大外径：0.35インチ OD (9 mm)
 - これ以上はゲートウェイのグラウンドに適合しません。
 - 水の侵入を防ぐために、常にグラウンドを下向きに取り付けてください。

RS-485準拠のケーブルをお勧めします。

- 最も遠いTAPまでのケーブル長がMMUからそのTAPまで120フィート未満で、2つのTAPのみを使用している場合は、イーサネットケーブルを使用できます。
- PF管に入れない場合は、UV耐性定格のケーブルを使用する必要があります。
 - 損傷から保護するために、PF管の設置をお勧めします。

使用するPF管のタイプ、および工事基準によっては、ケーブルも次のようにする必要があります。

- 耐紫外線性など屋外規格
- 埋設方法
- 注意：シールドされていないUV /直接埋設ケーブルがより入手しやすいです。

シールドケーブルは、住宅用または産業用のすべての設置に適しています。

- シールドされていないケーブルを使用できますが、CCAから最も離れたTAPまでの長さが35m以内にしてください。
- 例えば、CCAから最初のTAPまで20m、最初のTAPから2番目のTAPまで15mでは、ケーブルの全長が35mになります。

推奨されるケーブル断面積と最も遠いTAPまでの距離

距離ガイドライン

次の表は、信頼性の高い通信に使用される最大ケーブル長を示しています。

イーサネットケーブルは常に大きな径をお勧めします：

Cat 5e仕様のケーブルには、通常、24または26AWGの断面積です。

Cat6およびCat6A仕様のケーブルには、通常、22または26AWGの断面積です。

TAPまでの最大距離は、ケーブルで使用されているケーブルの断面積と同一ケーブルに接続されているTAPの数によって異なります。

断面積が大きいほど（AWG番号が小さい）、距離が長くなります。

AWG (mm ²)	TAP 1個	2個	3個	4個	5個	6個	7個
18 (0.82)	790m	790m	550m	410m	330m	270m	210m
20 (0.52)	790m	520m	340m	260m	200m	170m	130m
22 (0.33)	650m	320m	210m	160m	130m	100m	80
CAT 5/6 (3ペア)	1230m	610m	410m	300m	240m	200m	160m
CAT 5/6 パンチダウン・ ターミナル	410m	200m	-	-	-	-	-

イーサネット CAT5/6 ケーブルの使用

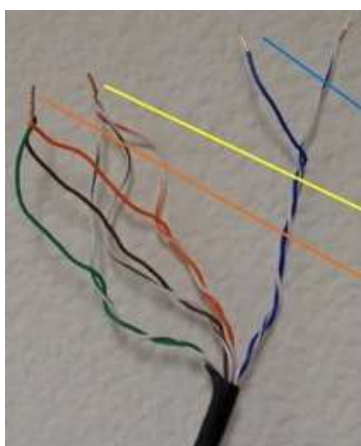
住宅用、および一部の小サイズ産業用システムでは、イーサネットケーブルを使用できます。

上図の距離ガイドラインを参照してください。TAPでは、CAT5 / 6ケーブル、トリプルツイストリード、またはTAPクイックコネクタの2つのオプションがあります。

ただし、産業用システムでは、ケーブルの長さが一般的に長くなる傾向があるため、屋外定格のCAT5ケーブルの使用はお勧めしません（上記の表の詳細を参照）。

3個以上のTAPの場合、電源（**+**と**-**）には3ペアを使用します。

十分な電圧を供給するために電源（**+**と**-**）の端子に多くのケーブルを使用するのが最適です。次のように、各ペアから3本のワイヤを撚り合わせて電源ケーブルとして使用します。



例

青/白を A へ

青を B へ

緑/白と茶/白と橙/白を **+** へ

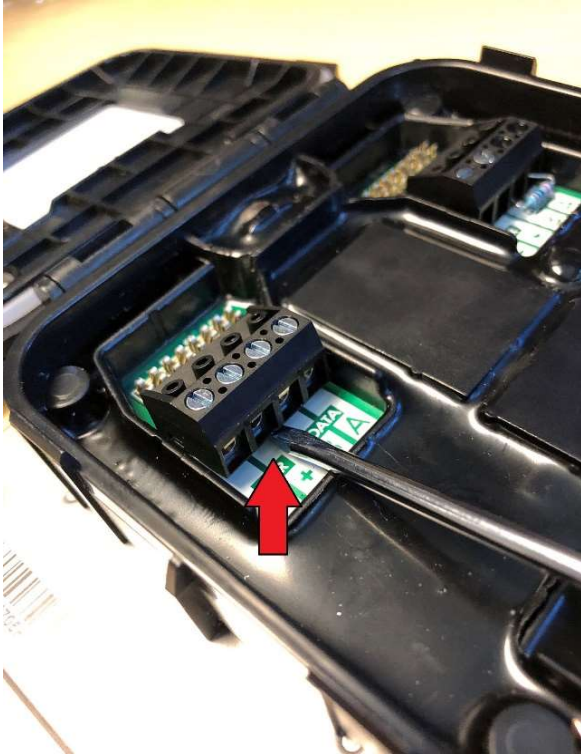
緑と茶と橙を **-** へ

CAT5/6 (パンチダウンブロック) 端子の使用

最大2個のTAPを使用した小型システムの場合、両端被覆を剥がさずにイーサネットケーブルを接続できます。

ケーブルあたり2個以上のTAPを使用する場合は、前述のように、コネクタブロックを使用し、両方の電源線に3本のワイヤを撚り合わせます。残りのペアはデータ信号 (AおよびB信号) に使用されます。

TAPのクイックコネクタは、20~32AWGケーブル用に設計されています。



マイナスドライバーを使用して、慎重にゆっくりとこじ開けて、ワイヤー端子コネクタを取り外します。

右図のように、PCBとコネクタの間にマイナスドライバーを挿入し、ドライバーをひねってコネクタを緩めます。



ケーブルの端約3cmのジャケットを取り除いてください。

ケーブルをケーブルグランドに挿入します。

パンチダウンツールまたはマイナスドライバーを使用して、導線をクイックコネクタ端子に押し込みます。



各端子に1本の導線を押し込みます。導線が端子の下部に完全に装着されていることを確認してください。

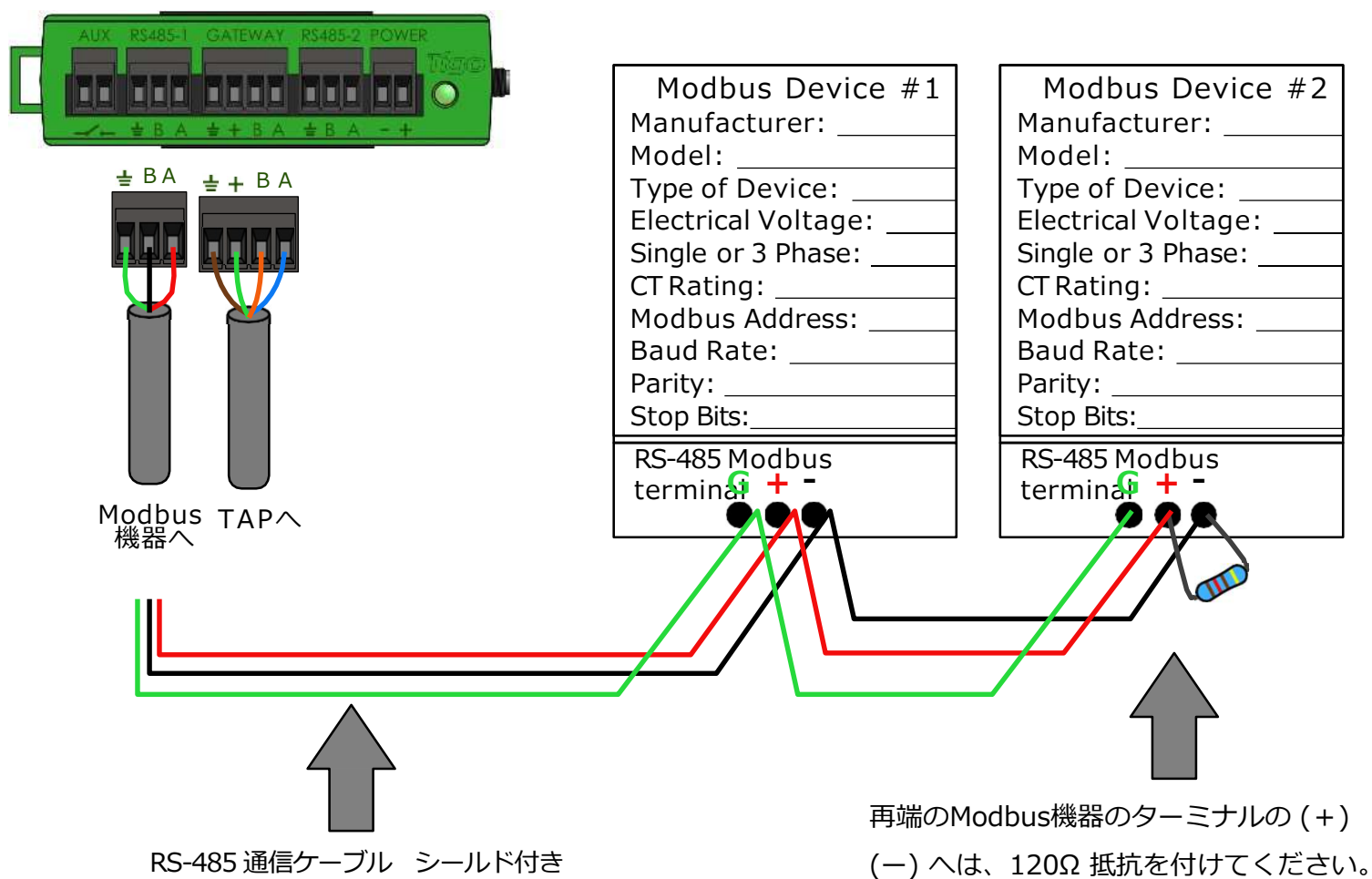
グランドを締めます

TAPを閉じます。

MODBUS RS-485 配線図と設定

- 最大32個のModbus RS-485 機器を一つのCCAへ接続できます。
- すべての機器は個別のModbusアドレスが必要です。
- すべての機器は同じ 変調速度、パリティ、ストップビットにしてください。
- 設定には各機器のマニュアルをご参照ください。

CCA (クラウド・コネクト・アドバンス)



より詳しいパワコン、計測器、センサーとの設定方法は、[クリック](#)してください。

より詳しい取扱方法については、下記をご参照ください。

Resource Center

<https://support.tigoenergy.com/hc/ja>

お問い合わせ：

training@tigoenergy.com

contact.Japan@tigoenergy.com

オンラインでのシステム設定のお手伝いも可能です。

For sales info:

sales@tigoenergy.com or 1.408.402.0802

For technical information:

<http://support.tigoenergy.com>

For product info:

Visit www.tigoenergy.com/products

For additional info and product selection assistance, use Tigo's online design tool at

www.tigoenergy.com/design

Tigo Energy, Inc.
655 Campbell Technology Parkway
Suite 150
Campbell, CA 95008, USA

Tigo Energy, Inc. タイゴエナジー
〒103-0027 東京都中央区日本橋3-6-2 日本橋フロント1F
電話 03-4567-6199
contact.japan@tigoenergy.com