

新製品

Hi-MO X10 Scientist

型式：LR7-60HVH-535～560M

出力：**535～560W**

N型単結晶シリコンの“TaiRay”M11ウェハとBC(バックコンタクト)技術“HPBC 2.0”による更なる高効率・高出力と信頼性の向上
優れた生涯発電量

HPBC 2.0のシンプルで美しい外観も特長的な中～大規模の屋根上設置に適したモデル

製品保証：15年

リニア出力保証：30年

1年目：-1.0 % (保証値：99.0 %)

2年目以降：-0.35 %/年

第三者機関による認証・ガイドライン

- IEC61215, IEC61730, UL61730
- ISO9001:2015 品質マネジメントシステム
- ISO14001:2015 環境マネジメントシステム
- IEC62941:PVモジュール設計資格と型式認証のためのガイドライン
- ISO45001:2018 労働安全衛生マネジメントシステム



LONGI

注：ご提供できる出力は納入時期等により異なり、かつ、限定されます。表記には今後、JP-AC登録される予定の出力も含まれている場合があります。掲載の情報は2025年7月3日時点のものです。製品仕様は予告なく変更する場合があります。具体的なご検討の際には仕様・出力・生産予定・納期を必ず担当営業へお問い合わせください。また、ご購入の際は最新の製品仕様書をご確認ください。

2025-07

DSL7-60HVH20250703PDFT

24.82%
MAX MODULE
EFFICIENCY

0~3%
POWER
TOLERANCE

< 1%
FIRST YEAR
POWER DEGRADATION

0.35%
YEAR 2-30
POWER DEGRADATION

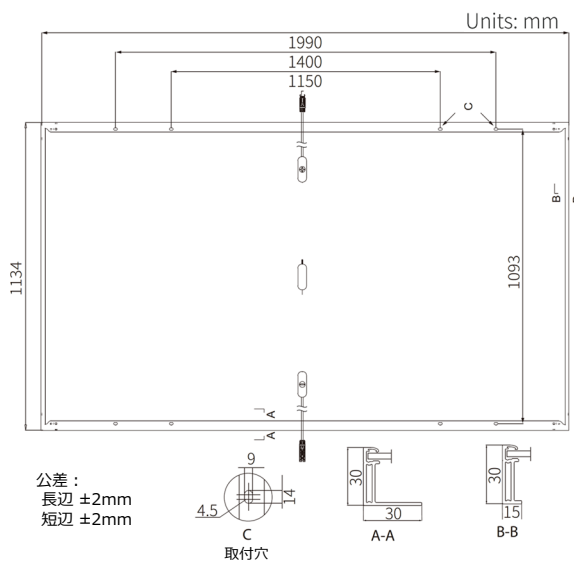
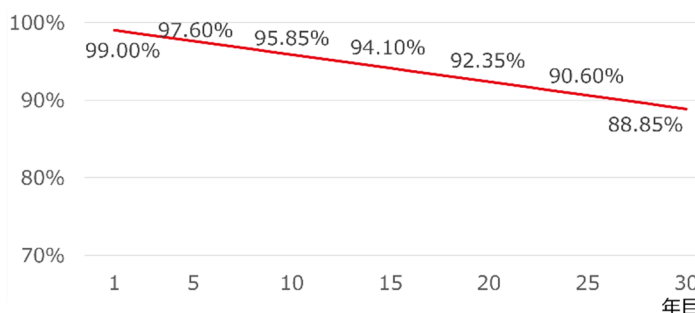
BC-CELL
LOWER OPERATING
TEMPERATURE

機械的特性

セル数	120枚 (6×20)
ジャンクションボックス	IP68、バイパスダイオード×3
出カケーブル	4mm ² × (±)1400mm、または、(+)400/(-)200mm (長さはカスタマイズ可能)
コネクタ	MC4互換
カバーガラス	3.2mm 高透過率 ARCガラス
フレーム	アルマイト処理アルミニウム合金 (色:ブラック)
モジュール質量	25.0kg
モジュール寸法	1990×1134×30mm
梱包仕様	36枚/パレット 180/20' GPコンテナ 792枚/40' HCコンテナ

リア出力保証

1年目: -1.0% (保証値: 99.0%) 2年目以降: -0.35%/年



電気特性

STC: AM1.5 1000W/m² 25°C NOCT: AM1.5 800W/m² 20°C 1m/秒

型式	LR7-60HVH-535M		LR7-60HVH-540M		LR7-60HVH-545M		LR7-60HVH-550M		LR7-60HVH-555M		LR7-60HVH-560M	
	STC	NOCT	STC	NOCT	STC	NOCT	STC	NOCT	STC	NOCT	STC	NOCT
公称最大出力 P _{max} (W)	535	407	540	411	545	415	550	419	555	422	560	426
公称開放電圧 V _{oc} (V)	44.78	42.57	44.88	42.66	44.98	42.76	45.08	42.85	45.18	42.95	45.28	43.04
公称短絡電流 I _{sc} (A)	15.15	12.17	15.25	12.25	15.35	12.33	15.45	12.41	15.55	12.49	15.65	12.57
公称最大出力動作電圧 V _{pmax} (V)	37.01	35.16	37.11	35.26	37.21	35.35	37.31	35.45	37.41	35.54	37.51	35.64
公称最大出力動作電流 I _{pmax} (A)	14.46	11.58	14.55	11.66	14.65	11.73	14.74	11.81	14.84	11.89	14.93	11.96
モジュール変換効率 (%)	23.71		23.93		24.15		24.37		24.59		24.82	

動作環境

動作温度範囲	-40°C~+85°C
出力公差	0~+3%
最大システム電圧	DC1500V (IEC)
最大直列ヒューズ定格	25A
公称動作セル温度	45±2°C
安全保護等級	Class II
防火等級	Class C (IEC)

機械的強度

表面許容静荷重	5400 Pa
裏面許容静荷重	2400 Pa
耐衝撃性	直径25mmの錘を23m/秒で衝突させる試験に合格

温度係数 (STC)

最大出力 P _{max} 温度係数	-0.260%/°C
開放電圧 V _{oc} 温度係数	-0.200%/°C
短絡電流 I _{sc} 温度係数	+0.050%/°C



LONGi Solar Technology 株式会社

〒105-5111 東京都港区浜松町2-4-1 世界貿易センタービルディング南館 11階
TEL: 03-6459-0528 FAX: 03-6459-0525 E-mail: solar.jp@longi.com URL: https://www.longi.com/jp/

注: ご提供できる出力は納入時期等により異なり、かつ、限定されます。表記には今後、JP-AC登録される予定の出力も含まれている場合があります。掲載の情報は2025年7月3日時点のものです。製品仕様は予告なく変更する場合があります。具体的なご検討の際には仕様・出力・生産予定・納期を必ず担当営業へお問い合わせください。また、ご購入の際は最新の製品仕様書をご確認ください。

新製品

2025-07