

新製品

Hi-MO X10 Scientist

型式：LR7-54HVH-480～500M

出力：**480～500W**

N型単結晶シリコンの“TaiRay”M11ウェハとBC(バックコンタクト)技術“HPBC 2.0”による更なる高効率・高出力と信頼性の向上
優れた生涯発電量

HPBC 2.0のシンプルで美しい外観も特長的な住宅や中小規模の屋根上設置に適したモデル

製品保証：15年

リニア出力保証：30年

1年目：-1.0% (保証値：99.0%)

2年目以降：-0.35%/年

第三者機関による認証・ガイドライン

- IEC61215, IEC61730, UL61730
- ISO9001:2015 品質マネジメントシステム
- ISO14001:2015 環境マネジメントシステム
- IEC62941:PVモジュール設計資格と型式認証のためのガイドライン
- ISO45001:2018 労働安全衛生マネジメントシステム



LONGI

注：ご提供できる出力は納入時期等により異なり、かつ、限定されます。表記には今後、JP-AC登録される予定の出力も含まれている場合があります。掲載の情報は2025年7月30日時点のものです。製品仕様は予告なく変更する場合があります。具体的なご検討の際には仕様・出力・生産予定・納期を必ず担当営業へお問い合わせください。また、ご購入の際は最新の製品仕様書をご確認ください。

2025-07

DSL7-54HVH(S)20250730PDFT

24.50%
MAX MODULE
EFFICIENCY

0~3%
POWER
TOLERANCE

< 1%
FIRST YEAR
POWER DEGRADATION

0.35%
YEAR 2-30
POWER DEGRADATION

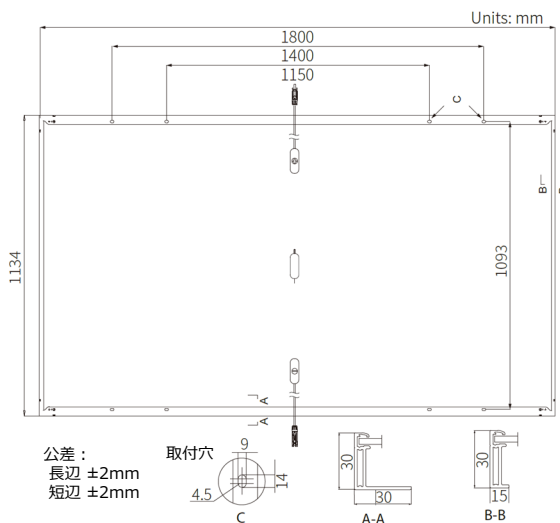
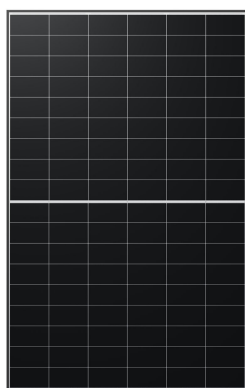
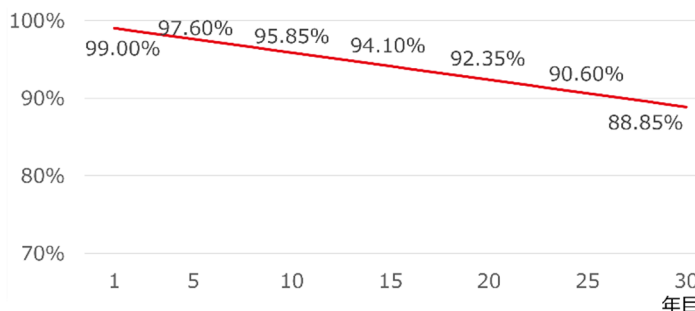
BC-CELL
LOWER OPERATING
TEMPERATURE

機械的特性

セル数	108枚 (6×18)
ジャンクションボックス	IP68、バイパスダイオード×3
出カケーブル	4mm ² × (±)1200mm (長さはカスタマイズ可能)
コネクタ	MC4互換
カバーガラス	3.2mm 高透過率 ARCガラス
フレーム	アルマイト処理アルミニウム合金 (色:ブラック)
モジュール質量	21.6kg
モジュール寸法	1800×1134×30mm
梱包仕様	36枚/パレット 216枚/20' GPコンテナ 864枚/40' HCコンテナ

リア出力保証

1年目: -1.0% (保証値: 99.0%) 2年目以降: -0.35%/年



電気特性

STC: AM1.5 1000W/m² 25°C NOCT: AM1.5 800W/m² 20°C 1m/秒

型式	LR7-54HVH-480M		LR7-54HVH-485M		LR7-54HVH-490M		LR7-54HVH-495M		LR7-54HVH-500M	
	STC	NOCT	STC	NOCT	STC	NOCT	STC	NOCT	STC	NOCT
公称最大出力 Pmax (W)	480	365	485	369	490	373	495	377	500	381
公称開放電圧 Voc (V)	40.29	38.29	40.40	38.39	40.52	38.51	40.64	38.62	40.75	38.72
公称短絡電流 Isc (A)	15.13	12.16	15.23	12.24	15.33	12.32	15.43	12.40	15.53	12.48
公称最大出力動作電圧 Vpmax (V)	33.28	31.63	33.40	31.74	33.51	31.85	33.62	31.95	33.73	32.06
公称最大出力動作電流 Ipmax (A)	14.43	11.57	14.53	11.65	14.63	11.73	14.73	11.81	14.83	11.89
モジュール変換効率 (%)	23.52		23.76		24.01		24.25		24.50	

動作環境

動作温度範囲	-40°C~+85°C
出力公差	0~+3%
最大システム電圧	DC1500V (IEC)
最大直列ヒューズ定格	25A
公称動作セル温度	45±2°C
安全保護等級	Class II
防火等級	Class C (IEC)

機械的強度

表面許容静荷重	5400 Pa
裏面許容静荷重	2400 Pa
耐衝撃性	直径25mmの錐を23m/秒で衝突させる試験に合格

温度係数 (STC)

最大出力 Pmax 温度係数	-0.260%/°C
開放電圧 Voc 温度係数	-0.200%/°C
短絡電流 Isc 温度係数	+0.050%/°C



LONGi Solar Technology 株式会社

〒105-5111 東京都港区浜松町2-4-1 世界貿易センタービルディング南館 11階
TEL. 03-6459-0528 FAX. 03-6459-0525 E-mail: solar.jp@longi.com URL: https://www.longi.com/jp/

注: ご提供できる出力は納入時期等により異なり、かつ、限定されます。表記には今後、JP-AC登録される予定の出力も含まれている場合があります。掲載の情報は2025年7月30日時点のものです。製品仕様は予告なく変更する場合があります。具体的なご検討の際には仕様・出力・生産予定・納期を必ず担当営業へお問い合わせください。また、ご購入の際は最新の製品仕様書をご確認ください。

新製品

2025-07