



太陽電池モジュール仕様書

型 式	CS6R-435T
-----	-----------

カナディアン・ソーラー・ジャパン株式会社
東京都新宿区新宿五丁目 17 番 5 号 ラウンドクロス新宿 5 丁目 8 階
TEL: 03 - 5291 - 8591 FAX: 03 - 5291 - 8596

1. 使用目的

本仕様書は、太陽光発電システム用主要機器のうち、太陽電池モジュールについて定めたものである。

2. 適用範囲

本仕様書は、太陽電池モジュール【CS6R-435T】について適用する。尚、本仕様書に明記なき項目については、IEC61215、IEC61730に基づくものとする。

3. 使用条件

特に指定のない限り、標準使用状態を次の範囲とする。

- (1) 周囲温度範囲： -40 ～ +40℃
- (2) モジュール温度範囲： -40 ～ +85℃
- (3) 設置方位： 南面、東面、西面
- (4) 標高： 2000m以下とする
- (5) 設置状況： 異常な振動及び衝撃を受けない状態とする。

4. 製品性能

4.1 出力特性

項目	CS6R-435T	許容差	試験方法・備考
公称最大出力 (Pmax)	435W	0～+10W	IEC 61215 (JIS C 61215)に準拠 ※1
公称最大出力動作電圧 (Vmp)	32.2V	—	
公称最大出力動作電流 (Imp)	13.51A	—	
公称開放電圧 (Voc)	39.2V	—	
公称短絡電流 (Isc)	13.94A	—	
モジュール変換効率	22.3%	—	—
セル実効変換効率	24.4%	—	—

※1 モジュールの測定値は基準状態 (STC：セル温度 25℃ / AM1.5 / 日射強度 1000W/m²) における値となります。

4.2 温度特性

項目		性能
温度係数	最大出力 (Pmax)	-0.29% / °C
	開放電圧 (Voc)	-0.25% / °C
	短絡電流 (Isc)	0.05% / °C

4.3 絶縁

項目	性能	試験方法
絶縁抵抗	絶縁抵抗は $40\text{M}\Omega \cdot \text{m}^2$ 以上であること	IEC 61215 (JIS C 61215) MQT 03 絶縁試験に基づき、絶縁抵抗を測定 ※2
耐電圧	絶縁破壊又は表面トラッキングがなきこと	IEC 61215 (JIS C 61215) MQT 03 絶縁試験に基づき、最大システム電圧の 2 倍+1000V の直流電圧を 1 分間印加 ※2

※2 製造工程においては、UL 61730-2 Annex DVA 7 または JIS C 61730-2 2020 の付属書 A にて許可されている短縮試験（最大システム電圧の 2 倍+1000V に対し、その 1.2 倍の電圧を 1 秒間印加）を実施しています。

4.4 電氣的仕様

項目	内容
最大システム電圧	DC1500V
最大過電流保護定格	25A
等級 (IEC61140 : 感電保護クラス)	Class II
火災安全等級	Class C

5. 構造

5.1 モジュール構造 ※3

項目	内容	備考
太陽電池セル	単結晶	
セル配列	108 枚 (2×(9×6))	
フロントカバー	3.2mm 強化ガラス	表面防眩加工、AR 処理
バックシート	耐候性フィルム	
フレーム	アルミ合金	表面アルマイト処理
ジャンクション・ボックス	IP68 防塵防水	3 バイパスダイオード入り
ケーブル	4 mm ² 、1100mm	縦置き設置向け 350mm (+) / 250mm (-) のオプションあり
コネクタ	T6	

※3 複数社購買のため、部材の形状・デザイン・外観は、製品により異なることがあります。(性能や互換性には影響はございません)

5.2 機械的性能

項目	性能	試験方法
外形寸法	1722mm×1134mm×30mm	—
質量	21.3kg	—
風圧荷重 ^{※4}	2400Pa	IEC 61215 (JIS C 61215) MQT 16 機械的 静荷重試験による
積雪荷重 ^{※4}	5400Pa	

※4 カナディアン・ソーラーにて規定された方法で取り付けられた場合に限りです。詳しくはカナディアン・ソーラー太陽電池モジュール取扱説明書（インストレーションマニュアル）をご参照ください。

6. 認証

取得認証：IEC 61215 / IEC 61730 / IEC 61701 / IEC 62716 / IEC TS 62804-1

7. 安全上の注意

- (1) 全ての設置作業は、地方、地域、国、または国際電気標準などの、該当する全ての法規に準拠して実施しなければなりません。
- (2) 30V 以上の DC への直接的な接触を防止するため、また、設置作業中の切傷から手を保護するために適切な保護用品（ノンスリップ手袋、衣服など）を着用して下さい。
- (3) 通電中の回路への偶発的な接触を防ぐため、金属製のアクセサリ類等を設置作業前に外してください。
- (4) 強風時はモジュールの設置をしないでください。
- (5) 小雨や朝霧時にモジュールを設置したり、取り扱ったりする場合には、コネクタへ水分の浸入を防ぐために適切な対策を取ってください。
- (6) モジュールの設置場所や保管場所に子供や関係者以外の方が近づかないようにしてください。
- (7) 感電のリスクを低減するため、電氣的に絶縁された工具を使用してください。
- (8) モジュールの設置や結線の作業中は、開閉器、過電流保護装置（OCPD）での遮断、もしくはインバータを停止し、発電を停止させてから作業してください。これらの方法を取れない場合はモジュールの表面を遮光シートなどで覆い、モジュールの発電を停止させてから作業してください。
- (9) 破損したモジュールを使用、または取り付けを行わないでください。フロントガラスが破損している、またはバックシートが裂けている場合、感電の恐れがあります。
- (10) 太陽電池モジュールに施工者やユーザが修理できる箇所はありません。弊社からの指示がない限り、モジュールのいかなる箇所へも修理を試みないでください。
- (11) モジュールの分解や部品の取り外しはしないでください。
- (12) 太陽光を人為的にモジュール上に集光させないでください。
- (13) 開閉器を OFF にし、パワコンを停止してからモジュールの接続または遮断を行ってください。
- (14) 特に高い安全性が要求される用途（原子力制御、車両、船舶、医療機器、安全機器等）には使用しないでください。

8. 保管と開梱上の注意

- (1) 梱包仕様は別途、お問合せください。
- (2) モジュールを保管する場合、モジュールが太陽光に晒されなく、湿気に晒されないよう、乾燥、換気されている環境で保管してください。やむを得ず管理されていない環境に保管する場合は、保管期間を3か月以内とし、太陽光に晒されることなく、コネクタへ湿気が浸入しないように適切な対策を取ってください。コネクタ用ダストプラグが装着されている場合はそのまま保管してください。
- (3) 梱包材に開梱方法が明記されている場合は、それに従い、注意してモジュールを開梱してください。モジュールを開梱、運搬、保管する際は慎重に行ってください。
- (4) モジュールを梱包箱から取り出したり、設置する場合は必ず2~3人で行ってください。また、モジュールを取り扱う際は必ず両手でフレームを掴んでください。
- (5) いかなる場合であっても、モジュールの上に立ったり、踏んだりしないでください。局所的に高負荷がかかった場合、モジュールのセルに深刻なダメージを引き起こす可能性があります。保証の対象外となります。
- (6) モジュールを取り扱う際や設置する際は、バックシート部分を持って担ぎ上げたり、持ち上げたりしないでください。
- (7) モジュールを頭の上に乗せて運ぶことはしないでください。
- (8) モジュールの上に物（工具など）を落としたり、置いたりしないでください。
- (9) ケーブルやジャンクション・ボックスを掴んでモジュールを持ち上げないでください。必ずフレームを持って運んでください。
- (10) 一時的にモジュールを保管する場合、適切な養生を行ったうえで、最大12枚のモジュールを積み重ねることができます。ただし必ずフレームを揃えて重ねてください。
- (11) モジュールに過度の負荷をかけたり、モジュールフレームを曲げたり、モジュールを捻ったりしないでください。
- (12) 鋭利なものでモジュールに傷をつけないでください。傷が直接製品の安全性に影響を与える可能性があります。特にモジュールのバックシートには、鋭利なものが接触しないように細心の注意を払ってください。
- (13) モジュールを固定せず、または安全ではない状態で放置しないでください。
- (14) カバーが開けられるジャンクション・ボックスの場合、ジャンクション・ボックスのカバーを開けず、常に閉じておいてください。
- (15) コネクタは清潔で乾燥した状態に保ってください。
- (16) モジュールおよびコネクタを化学物質（石油、潤滑油、農薬など）にさらさないでください。

9. 設置上の注意

- (1) モジュールを設置する前に、設置場所、設置内容、検査等の許可および要件について、関係当局に確認し、許可を得てください。
- (2) モジュールが設置される建築物または構造物（屋根、外観、支持架台など）がシステムの重量に耐えうることを保証するために、該当する建築法規を確認してください。

- (3) CSシリーズの太陽電池モジュールは、適用等級 Class A（等級 Class II に相当）に認定されています。この Class の定格を持つモジュールは、一般的な接触が予想される場所において、電圧が 50V 以上、または電力が 240W 以上のシステムで使用してください。
- (4) カナディアン・ソーラーのモジュールは IEC61730-2 によって Class C の認証を受けています。各型式の認証については、太陽電池モジュール仕様書もしくは製品の銘板をご参照ください。
- (5) 建物や構造に求められる火災安全等級に関しては関係当局に確認してください。
- (6) 火気や可燃性物質の近くにモジュールを設置しないでください。
- (7) モジュールを水没させたり（真水または海水）、常時真水または海水にさらされる場所（例えば、噴水や海水の飛沫がかかる場所）に設置しないでください。
- (8) 塩分（海岸）や硫黄（硫黄源、火山など）にさらされる場所では、腐食のリスクがあります。
- (9) モジュールを設置後、速やかにモジュール間のコネクタを勘合し、接続箱やパワコンへ連結してください。接続箱やパワコンの設置がされておらず、連結できない場合、ストリング毎の出力ケーブルを開放状態にし、コネクタに埃や湿気を浸入させないようにしてください。
- (10) ケーブルやコネクタは雨水などの水分が溜まる場所へ取り付けないでください。
- (11) 十分な傾斜（最低 15°）がある場合、通常、モジュールの清掃は必要ありません。降雨により一定の清掃効果が期待できます。
- (12) モジュール表面に汚損付着物の顕著な蓄積が見られる場合には、水と柔軟な清掃道具（スポンジなど）を使用して、涼しい時間帯に洗浄してください。微細な擦り傷の原因となるため、乾燥した汚れをこすったり、掻き落としたりしないでください。
- (13) 雪が積もっている場合には、柔らかい毛のブラシでモジュールの表面を清掃することができます。
- (14) モジュールの洗浄方法に関しましては、カナディアン・ソーラー太陽電池モジュール取扱説明書（インストラクションマニュアル）の「モジュール・クリーニング・ガイドライン」を確認してください。

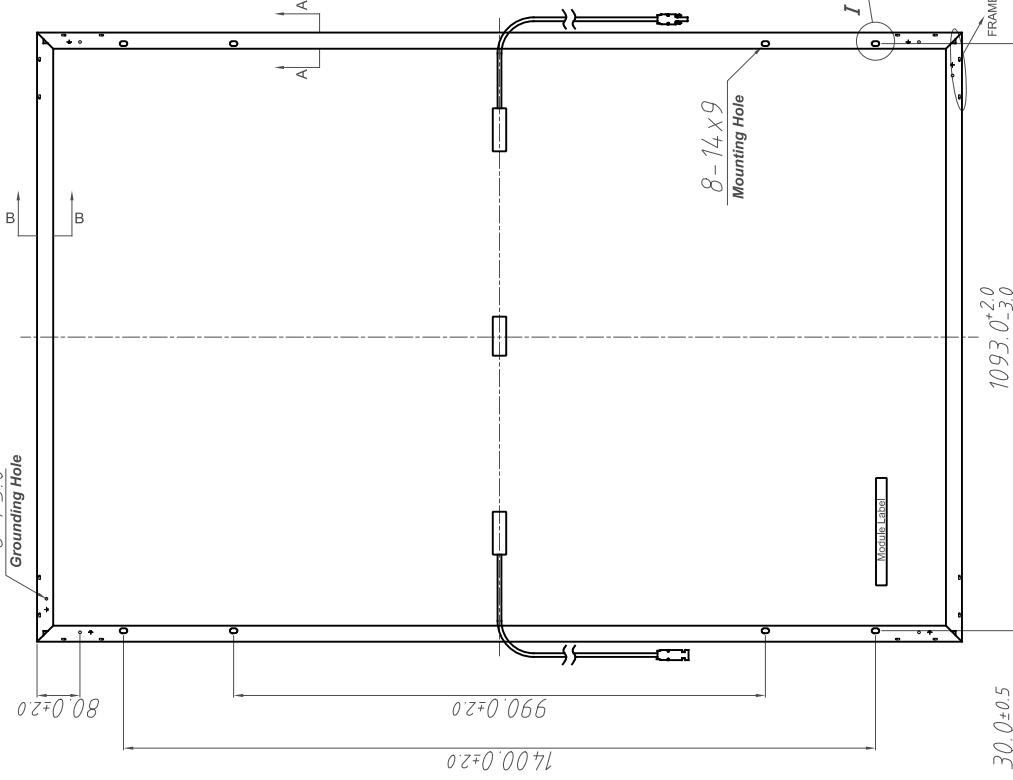
10. その他

住宅向け太陽光発電システムの設計、設置に関しましては、カナディアン・ソーラー施工認定取得研修資料または各架台の「据付工事説明書」をご参照ください。

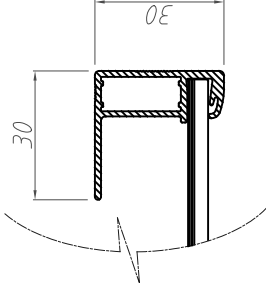
産業向け太陽光発電システムの設計、設置に関しましては、弊社産業向け「カナディアン・ソーラー太陽電池モジュール取扱説明書（インストラクションマニュアル）」をご参照ください。

本仕様書に記載された内容は予告なく変更することがあります。予めご了承ください。本仕様書に疑義が生じた場合、双方協議の上決定するものとします。

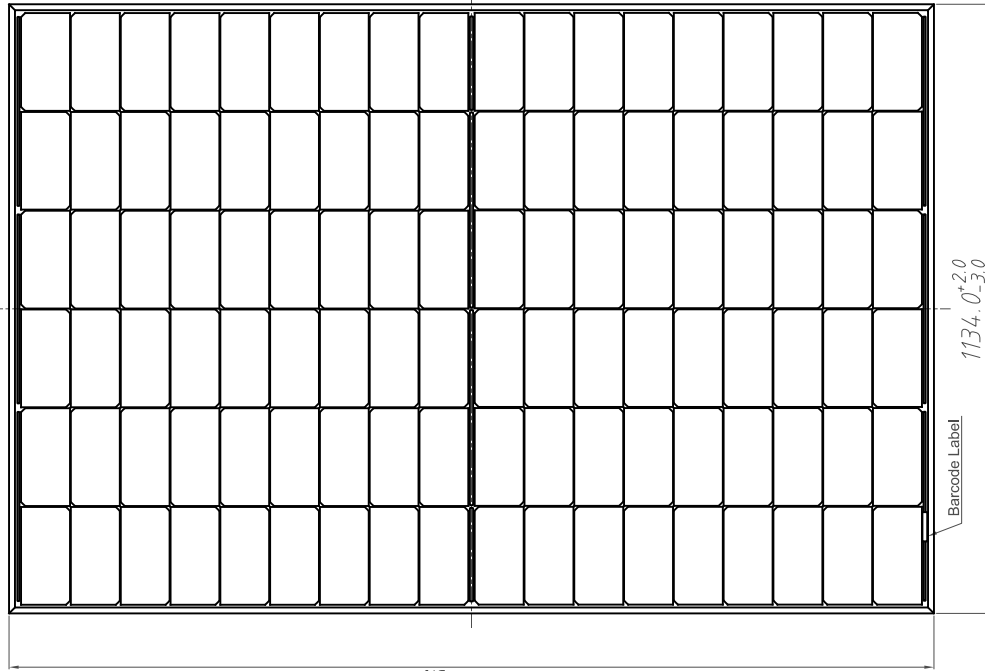
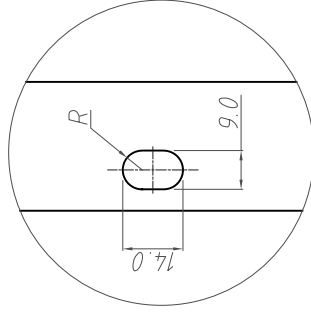
6- ϕ 5.0
Grounding Hole



Frame Cross Section
A-A B-B



Mounting Hole I



Barcode Label

1134.0±3.0

1722.0±2.0

30.0±0.5

1093.0±2.0

FRAME WITH DRAINAGE

PROPRIETARY
COPYRIGHT ©2009 BY Canadian Solar, Inc.
ALL RIGHTS RESERVED. NO PART OF THIS
DOCUMENT MAY BE REPRODUCED, STORED IN A
RETRIEVAL SYSTEM OR TRANSMITTED IN ANY
FORM WITHOUT THE WRITTEN PERMISSION OF
Canadian Solar, Inc.

FIRST ANGLE PROJECTION



DESIGNED BY	CSIPVT	TITLE	Module Drawing
CHECKED BY	Ruidong	PRODUCT TYPE	CS6R-T
APPROVED BY	Imamura	MATERIAL	
DATE	2023/2/10	SCALE	A0
		EDITION	SHEET
			1 of 1



DRAWING NO.
CT-P-MD-6R-T-001

PART NO.

※ ジャンクションボックスやコネクタの形状は簡易的な描画です。
実際の形状は図面の形状と異なる場合がございます(性能や互換性には影響はございません)