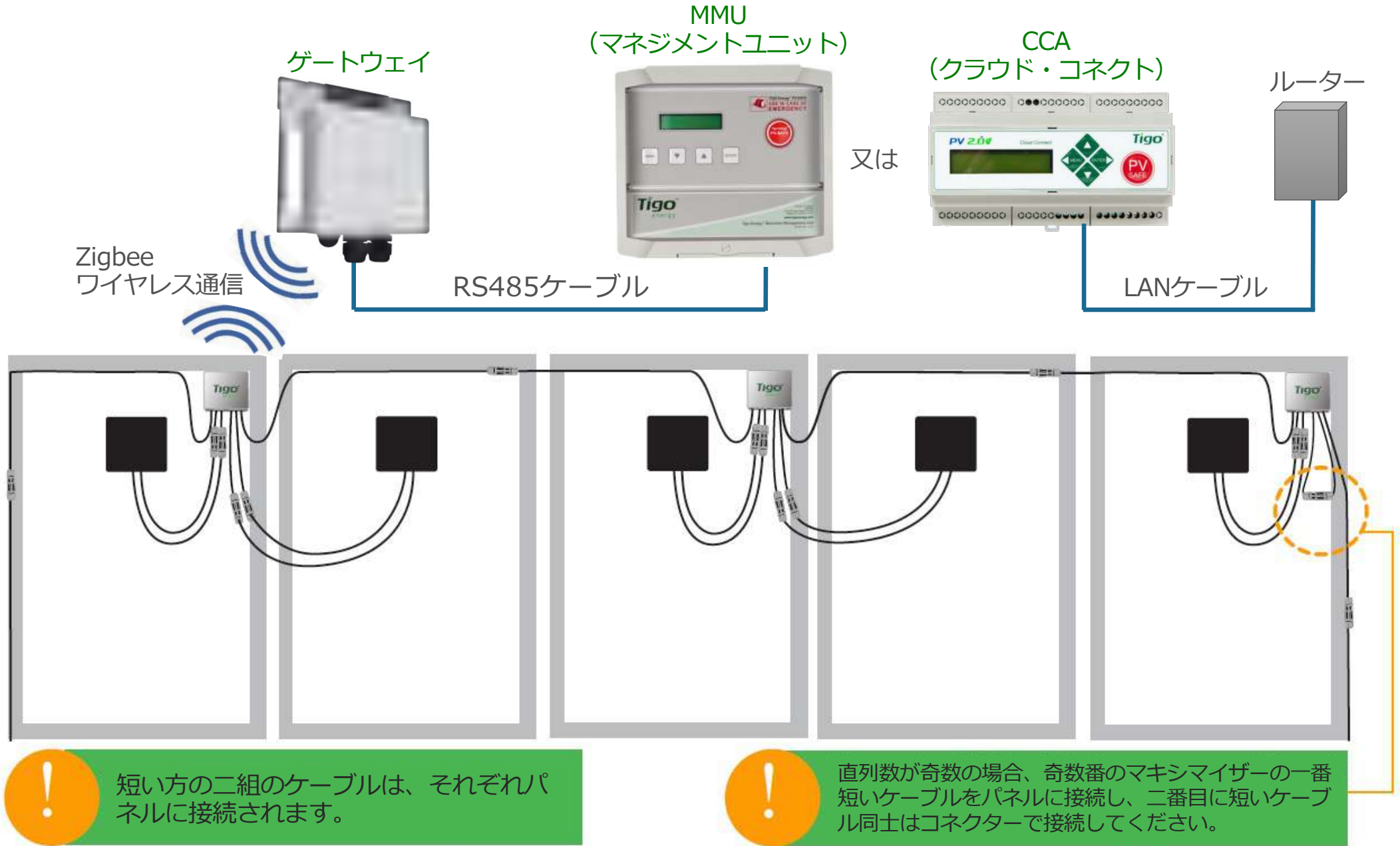




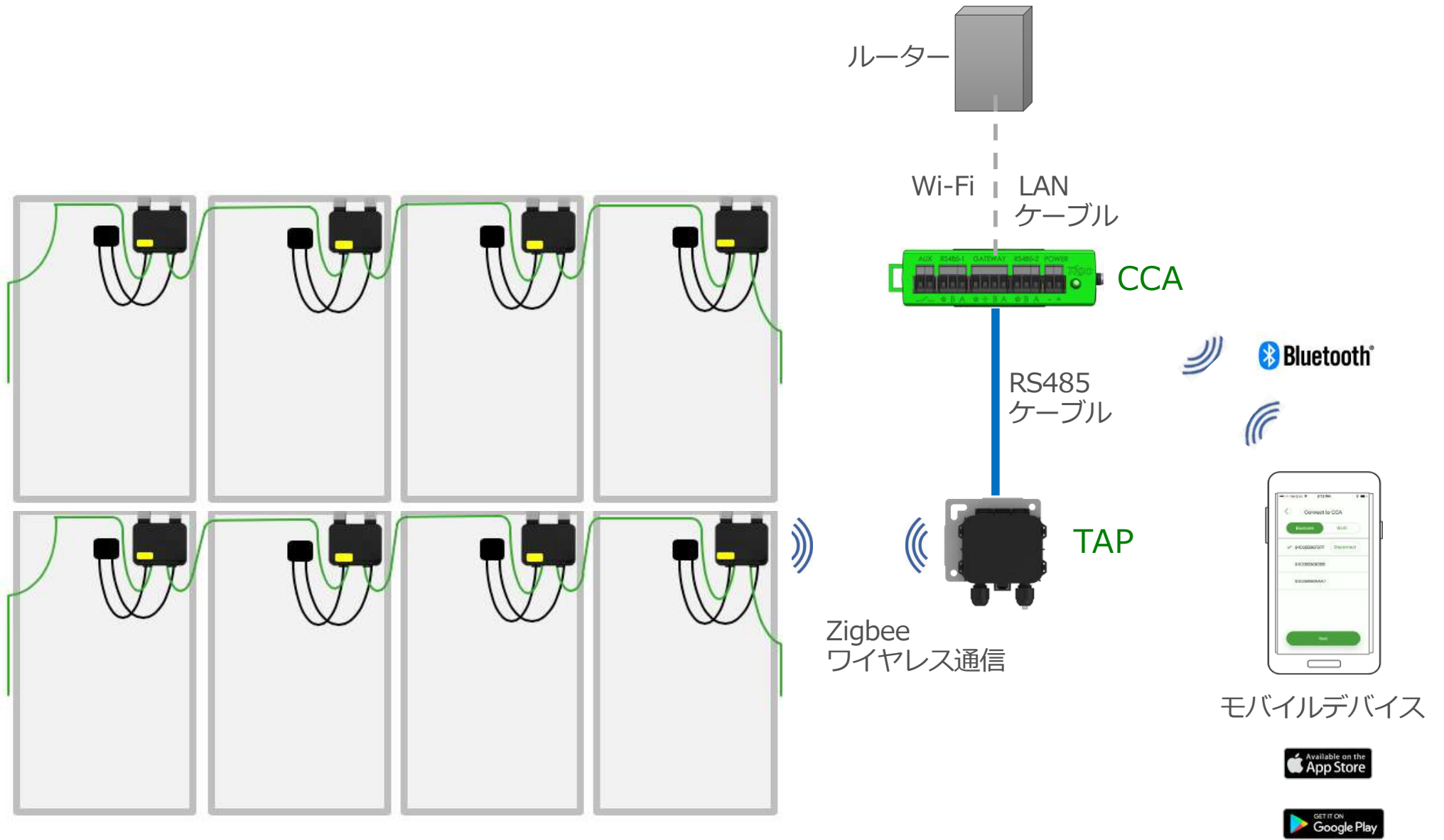
MMU & 2ESマキシマイザーのメンテナンスと交換 旧製品と現行製品の互換性

Tigoの旧製品と現行製品は互換性が保たれています。
旧製品と現行製品が混在しても機能に問題はありません。
取扱方法や設置方法は旧製品と現行製品の間で異なる場合があります。
製品保証期間につきましてはご購入元へお問い合わせください。

システム概要 旧製品



システム概要 現行製品



マネジメント・ユニット から クラウドコネクト

旧製品

MMU (マネジメントユニット)



LANケーブル のみにてインターネット接続

CCA (クラウド・コネクト・アドバンス)



Tigo® LANケーブル または Wi-Fi にてインターネット接続

現行製品

CCA (クラウド・コネクト・アドバンス)



LANケーブル または Wi-Fi にてインターネット接続

ゲートウェイ から TAP

旧製品

ゲートウェイ



現行製品

TAP (タイゴ・アクセス・ポイント)



マキシマイザー から オプティマイザー

旧製品

2 ES



現行製品

TS4-A-O

