



TS4-A-O

モジュールレベルPVオプティマイザー

TS4-A-O（オプティマイジング）は、高性能な後付け型オプティマイザーです。スマートモジュール機能を従来のPVモジュールに追加し、信頼性を高めます。稼働中のシステムや新設のシステムにスマート機能を追加することにより、発電量の低いPVシステムをリパワリングして発電効率を向上させます。

TS4-A-Oは最大700Wモジュールまで対応します。

機能



モジュール単位の**オプティマイジング**
発電量アップ、
柔軟なレイアウト設計を可能にします。



モジュール単位の**シャットダウン**
手動と自動でモジュール出力を遮断します。



モジュール単位の**モニタリング**
遠隔監視と発電量管理を可能にします。

簡単取り付け

工具不要でPVモジュールのフレームにクリップ留め、または架台などへボルト留めします。

スマート設定

AndroidまたはiOSモバイルデバイスで設定して起動します。



TS4-A-O 仕様

使用環境

使用温度範囲	-40°C to +70°C (-40°F to +158°F)
防塵・防水規格	IP68
使用標高	2000m

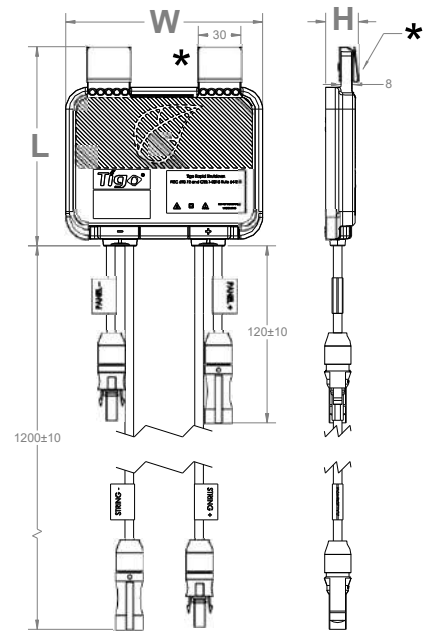
機械特性

寸法	138.4mm x 139.7mm x 22.9mm
重量	520g

電気特性

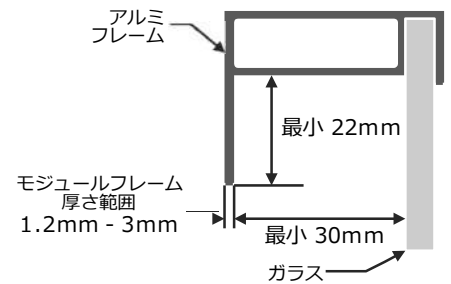
最大入力電圧 (V _{OC} @ 最低温度)	80V
電圧範囲	16 - 80V
最大電流	15A
最大出力	700W
出力ケーブル長	1.2m (標準)
コネクタ	MC4, EVO2
通信方法	ワイヤレス
推奨ヒューズ定格	30A

モジュール単位のシャットダウンとモニタリングには、TS4-A-Oの他にTAP (タイゴ・アクセス・ポイント) と CCA (クラウド・コネクト・アドバンス) が必要です。



* 架台取り付け用にクリップを取り外すことができます

TS4-A取り付け必要なモジュールフレーム仕様



製品

製品番号	製品名
461-00252-32	TS4-A-O, 1000V TUV, 1.2M Cable, MC4
461-00261-32	TS4-A-O, 1500V TUV, 1.2M Cable, EVO2

お問い合わせ

購入について
sales@tigoenergy.com

製品について
tigoenergy.com/products

テクニカルサポート
support.tigoenergy.com

日本国内連絡先
contact.japan@tigoenergy.com

