

製作仕様書

はじめに

本仕様書は、太陽光発電システム用パワーコンディショナ（P73J992RFC）について適用します。

1. 概説

本装置は、太陽電池により発電された直流電力を並列する商用電源の電圧、周波数に同期した交流電力に変換し、電力を供給するための装置です。
また、接続箱機能および系統連系保護機能を有しています。

2. 準拠規格（何れも最新版とします）

- 日本産業規格（JIS）
- 日本電機工業会規格（JEM）
- 電気設備技術基準
- 電力品質確保に係る系統連系技術要件ガイドライン
- 公共建築工事標準仕様書（電気設備工事編） 注1
- 注1 オプション仕様です。発注時にご指定下さい。

3. 使用条件

- 設置場所・・・ 屋内または屋外であり、下記条件を全て満足する場所
- 直射日光が当たらない場所
 - ストーブなどの熱源から熱を直接受けない場所
 - エアコンの排気など熱気の影響を受けない場所
 - 振動、衝撃の加わらない場所
 - 火花が発生する機器の近傍でない場所
 - 粉塵（導電性、非導電性）、腐食性ガス、塩分、可燃性ガスがない場所
 - 換気・風通しが良い場所
 - 切削油等のオイルミストがない場所
 - 人が常時いる場所や騒音が反響するなど、騒音の制約を受けない場所
 - 住宅（一般家庭において日常生活する場所）でない場所
 - 磁束による影響の制約を受けない場所
（磁束による影響を受けるものより3m以上離れた場所）
 - 放送局送信アンテナと家庭用受信アンテナとの間でない場所
場所によっては、ラジオ、テレビジョン受信機等に受信障害を与える場合があります。
 - ラジオ、テレビジョン受信機等から3m以上離れた場所
ラジオ、テレビジョン受信機等に受信障害を与える場合があります。
 - 騒音に厳しい制約を受けない場所
 - 電氣的雑音について厳しい制約を受けない場所
 - 医療機器から離れた場所
医療用機器が誤動作する恐れがあります。
 - アマチュア無線アンテナから離れた場所
 - 塩害の影響を受けない場所（塩害地域以外）
塩害地域：海岸より500m以内の場所としますが、これを超える地域におきましても、建物の屋根（カラーベスト）・外壁等に塩害対策を施している場合や、海岸からの距離にかかわらず塩水の飛沫、潮風が直接当たる場合は、塩害地域とみなします。
 - 垂直または垂直面に対して傾きが後方に15度以内に設置できる場所
 - 保守点検が容易に行える場所
 - 底面500mm以上、両側面200mm以上、上面100mm以上、前面650mm以上あけて設置可能な場所

使用環境周囲温度・・・ -25℃～60℃

・本装置周辺の気象条件や設置状況により、周囲温度がおおよそ40℃を超える場合は出力を低減します。
（本装置の周囲温度がおおよそ40℃を超えると徐々に出力を低減し、おおよそ60℃では最大出力電力を約2.4kWに低減します）

相対湿度・・・ 90%以下（結露しないこと）

標 高・・・ 2000m以下

4. 構造・寸法・回路

4.1 構造

- 本装置は壁掛型構造とし、前面は扉とします。
- 操作スイッチ、表示などは正面側より操作、監視ができます。
- 外部ケーブルの引込みは正面下部とします。
- 保護等級はIP65とします。（JIS C 0920, 2003）
- 外箱使用鋼板 SUS443J1 t1.2

4.2 寸法・質量

本図3/4によります。

4.3 電気回路

本図4/4によります。

4.4 塗装

- 塗装仕様はポリエステル粉体焼付塗装とします。
- 塗装色はマンセル5Y7/1（半つや）とします。（固定金具はSUS素地となります）
- 塗装膜厚は60μm以上とします。

5. 電氣的必要条件

5.1 共通

項目	定格・仕様	記 事
主回路方式	自励式電圧形	
スイッチング方式	高周波PWM	
絶縁方式	高周波絶縁方式	
直流側接地の有無	非接地	接地はオプション対応
冷却方式	強制空冷	
周波数判別機能	自動	固定も設定可能

5.2 連系運転モード時

項目	定格・仕様	記 事
定格出力	9.9kW	力率1.0の場合
定格入力電圧	DC400V	
最大許容入力電圧	DC570V	
入力運転電圧範囲	DC150V～570V	定格出力範囲 250V～540V
最大出力追従制御範囲	DC190V～540V	
最大入力電流	DC45A	
入力回路数	7回路（個別入力）	Max11A/回路
	1回路（一括入力）	接続箱機能無し
出力電気方式	三相3線式	
定格出力電圧	AC202V	
定格周波数	50Hzまたは60Hz	
連系運転範囲	電 圧：定格値±20V以内 周波数：定格値±1%以内	
定格出力電流	AC28.3A	
交流出力電流ひずみ率	総合電流5%以下 各次調波3%以下	定格出力電流比
出力力率 注2	0.95以上	連系運転範囲 定格出力 力率1.0設定の場合
効率	93.5%	力率1.0の場合 注3
交流過電流制限値	110%	定格電流比
電力制御方式	最大出力追従制御	
出力制御方式	電流制御形	
電圧上昇抑制機能	210V～240V（1Vステップ） 出荷時整定値：222V	進相無効電力制御、 出力制御
出力力率設定機能	0.80～1.00（0.01ステップ） 出荷時整定値：1.00	注2
機能	自動起動・停止、ソフトスタート 入力電流制限、出力電流制限 温度上昇出力制限 MPPT開始電圧変更 FRT要件対応 出力制御（狭義）注4	

注2 系統側から見て遅れ力率です。

注3 JIS C 8961 :2008に基づく効率測定方法による定格負荷効率を示します。

また、接続箱機能を除きます。

注4 出力制御システムで運用する場合は出力制御機能を有効とし、本装置を制御するための機器（出力制御対応のSANUPS PV Monitor または モバイル通信パック）が必要となります。

P 7 3 J

	ECN No. E0211184	名称 Title パワーコンディショナ製作仕様書	
	単位 Unit mm	新規 New Design M.SONE 15-06-08	
尺度 Scale -	図面番号 Dwg. No.	00927733	
		承認 Approved By A.MIURA 22-02-05	審査 Checked By H.NISHIZAWA 22-02-04
		設計 Designed By M.UCHIBORI 22-02-04	Rev. F
Group	D41	User	J2
		Page	1/4

5.3 系統連系保護機能

項目	検出レベル	検出時間	記事	
系統過電圧 OVR	225/230/235/240V	0.5/1.0/1.5/2.0s	3相検出	
系統不足電圧 UVR	160/165/170/175/180V	0.5/1.0/1.5/2.0s	3相検出	
系統周波数上昇 OFR	50.5/51.0/51.5Hz 60.6/61.2/61.8Hz	0.5/1.0/1.5/2.0s	1相検出	
系統周波数低下 UFR	47.5/48.0/48.5/49.0/49.5Hz 57.0/57.6/58.2/58.8/59.4Hz	0.5/1.0/1.5/2.0s	1相検出	
単 独 運 転 検 出 機 能	受動的方式 電圧位相跳躍検出	±3/5/8/10°	0.5s以下	1相検出
	能動的方式 無効電力変動方式	変動幅 : 無効電力は定格出力の5% 検出要素 : 周波数の周期変動分 検出レベル : 0.25Hz(50Hz)、0.3Hz(60Hz) 解列時限 : 0.5~1.0s		1相検出
復電後の投入阻止時間	5/150/200/300s			

(注) 下線部が出荷時整定値を示します。

6. 外部入出力信号

項目	信号名	信号内容	入出力仕様
外部通信	外部シリアル信号	状態情報 故障情報 計測情報 出力制御情報	RS-485 (Modbus)
同期入出力	無効電力同期	無効電力変動の同期信号	DC24V,約10mA (パワーコンディショナ1台あたり)
計測入力	日射強度	日射強度変換器の出力	0~10mV
	気温	気温変換器の出力	PT100 (-50~50℃)
	予備1, 2	変換器の出力	DC4~20mA
接点入力	外部制御	連系禁止指令 (出荷時設定) 閉: 連系許可 開: 連系禁止	接点部は下記の電圧・電流 の開閉に問題がないこと DC24V,約17mA (パワーコンディショナ1台あたり)
接点出力	連系運転	連系運転中	無電圧 a 接点出力
	故障	故障が発生	定格抵抗負荷: AC250V 1A/DC30V 1A
	連系保護装置動作	連系保護装置が動作	

7. LCD表示

表示仕様: 2行16桁、英数字

機能	内容
故障情報 及び 異常情報	直流地絡異常、直流地絡断線、 EEPROM異常、±15V異常、CPU2間通信異常、インバータ制御電源異常、 温度上昇異常、交流過電流、直流分流出検出、バス不足電圧、バス過電圧、 バス電圧バランス異常、系統接続異常、インバータ過電流、設定異常、 無効電力同期パルス異常、系統過電圧、系統不足電圧、系統周波数上昇、 系統周波数低下、受動的検出、能動的検出、相回転異常、電圧上昇抑制動作、 制御通信待機、外部通信異常、装置内通信異常、外部制御、 出力制御スケジュールなし、出力制御通信異常、出力制御ユニット停止要求あり、 高温時出力制限、直流過電圧、直流不足電圧
計測情報	直流電圧、直流電流、直流電力、交流電圧 (rs)、(st)、(tr)、 交流電流 (r)、(s)、(t)、交流周波数、交流電力、積算発電量、日射強度、 気温、予備1、予備2

8. 盤内LED表示

項目	色	内容
RUN	緑	点灯: 装置が運転中 点滅: 装置が待機中
ALARM	赤	故障が発生中

9. 操作スイッチ

名称	内容
RUN/STOP	運転/停止の切換スイッチです。
MENU,SET ◀,Δ,▶	LCD表示切替および各種設定を行うスイッチです。
RESET	故障の復帰スイッチです。

10. 遮断器、開閉器一覧

太陽電池入力開閉器 (MCCB51)

メーカー	富士電機機器制御 (株)
型式	BW50SAS-3P050
定格絶縁電圧	DC650V
定格電流	50A

連系出力遮断器 (MCCB11)

メーカー	富士電機機器制御 (株)
型式	BW50AAG-3P
定格絶縁電圧	AC500V
定格電流	40A
定格遮断容量	2.5kA (AC230V)

連系開閉器 (MC11)

メーカー	富士電機機器制御 (株)
型式	SC-4-1 DC24V
定格電圧	AC200V
定格通電電流	32A

11. 絶縁

11.1 絶縁耐力

交流回路-アース間、直流回路-アース間について各AC2000V 1分間

11.2 絶縁抵抗

交流回路-アース間、直流回路-アース間について5MΩ以上、測定電圧DC1000V

12. 設置の手続き

本パワーコンディショナの設置にあたり、既存の電力供給との適切な調整が必要となりますので、事前に電力会社と十分な協議を行う必要があります。

13. 添付品

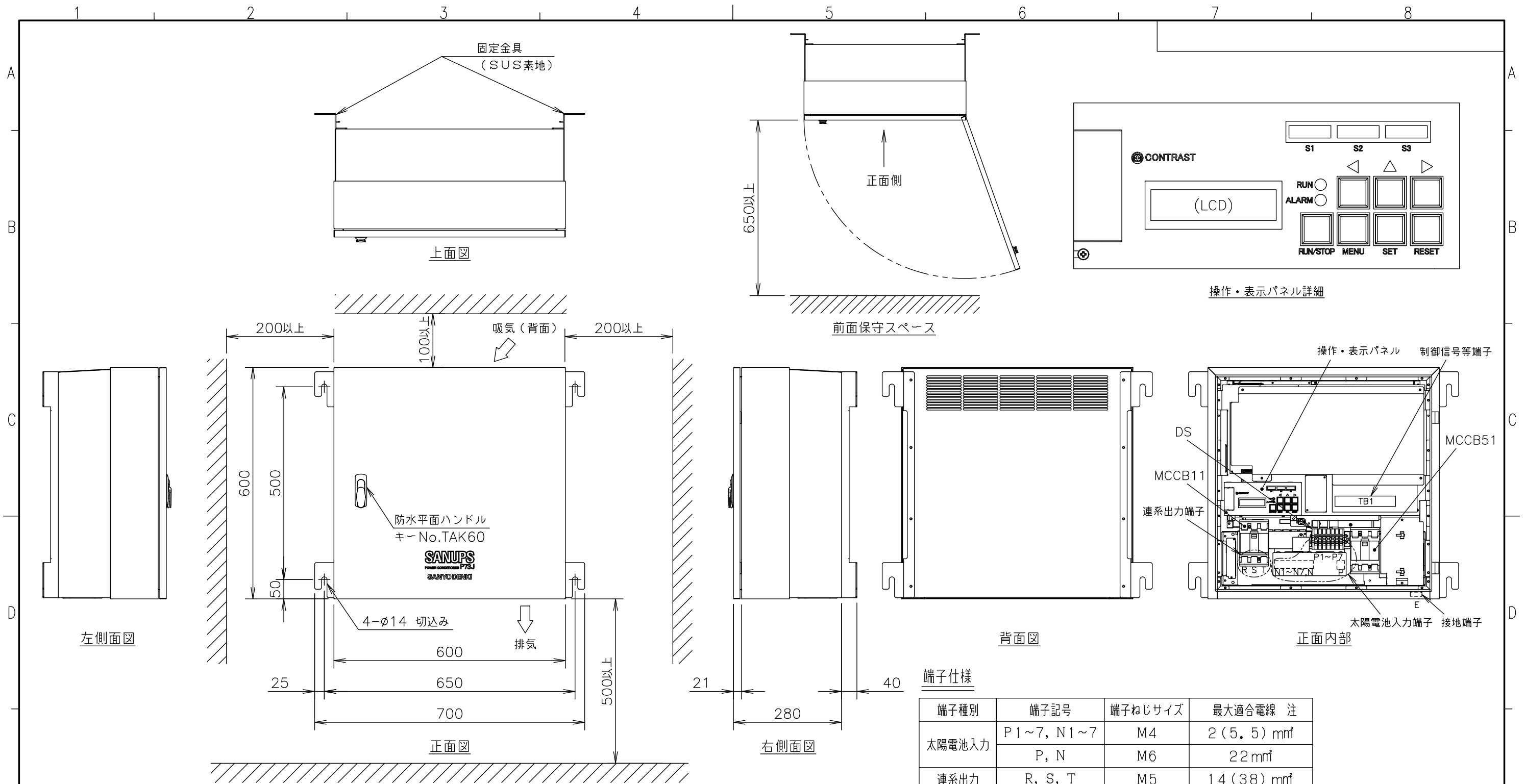
	品名	数量	備考
1	鍵	2	No. TAK60
2	工事説明書	1	
3	取扱説明書	1	
4	検査成績書	1	
5	保証書	1	

14. その他

本製品の利用または利用不能により生ずる付随的な損害 (機器の利用不能、売電収入、事業の中断、買電の増加、またはその他の損失を含むがこれに限られない) に関して当社は一切の責任を負いません。

P 7 3 J

	ECN No.	E0211184	名称 Title		パワーコンディショナ製作仕様書
	単位 Unit	新規 New Design	M.SONE		
mm	15-06-08	図面番号 Dwg. No.		00927733	Rev.
-				F	
SANYO DENKI		SANYO DENKI CO.,LTD. ISSUED	承認 Approved By A.MIURA 22-02-05	審査 Checked By H.NISHIZAWA 22-02-04	設計 Designed By M.UCHIBORI 22-02-04
Group	D41	User	J2	Page	2/4

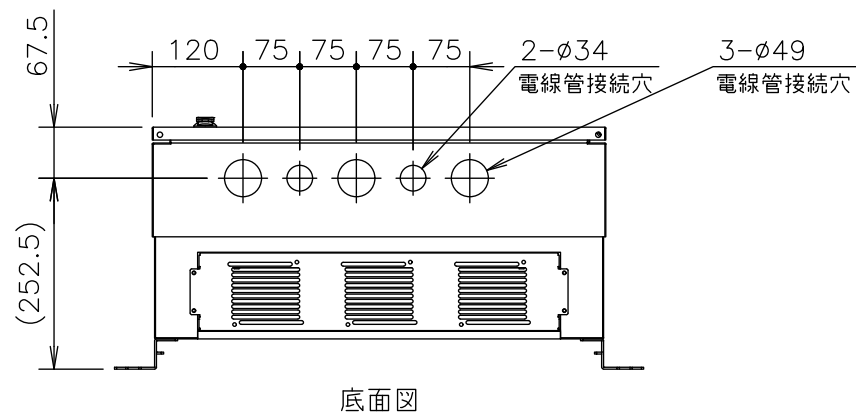


単位:mm

DIMENSIONAL TOLERANCES
寸法許容差

DIMENSIONS 呼び寸法区分	TOLERANCES 許容差	
	A	B
120 < L ≤ 400	±2.0	±3.0
400 < L ≤ 1000	±2.0	±4.0
1000 < L ≤ 2000	±3.0	±6.0
2000 < L ≤ 4000	±4.0	±8.0
4000 < L ≤ 8000	—	±10.0

許容差A: 一般寸法
許容差B: 盤正面および背面扉などの組み合わせ寸法及び列盤構成などの幅寸法
JEM1459-2005
120以下はA,Bともに±2.0とする。



端子種別	端子記号	端子ねじサイズ	最大適合電線 注
太陽電池入力	P1~7, N1~7	M4	2 (5.5) mm ²
	P, N	M6	22 mm ²
連系出力	R, S, T	M5	14 (38) mm ²
接地	E	M5	14 mm ²
制御信号等	TB1 0~29	M3, 5	2 mm ²

注: () 内はJIS規格外端子となります。

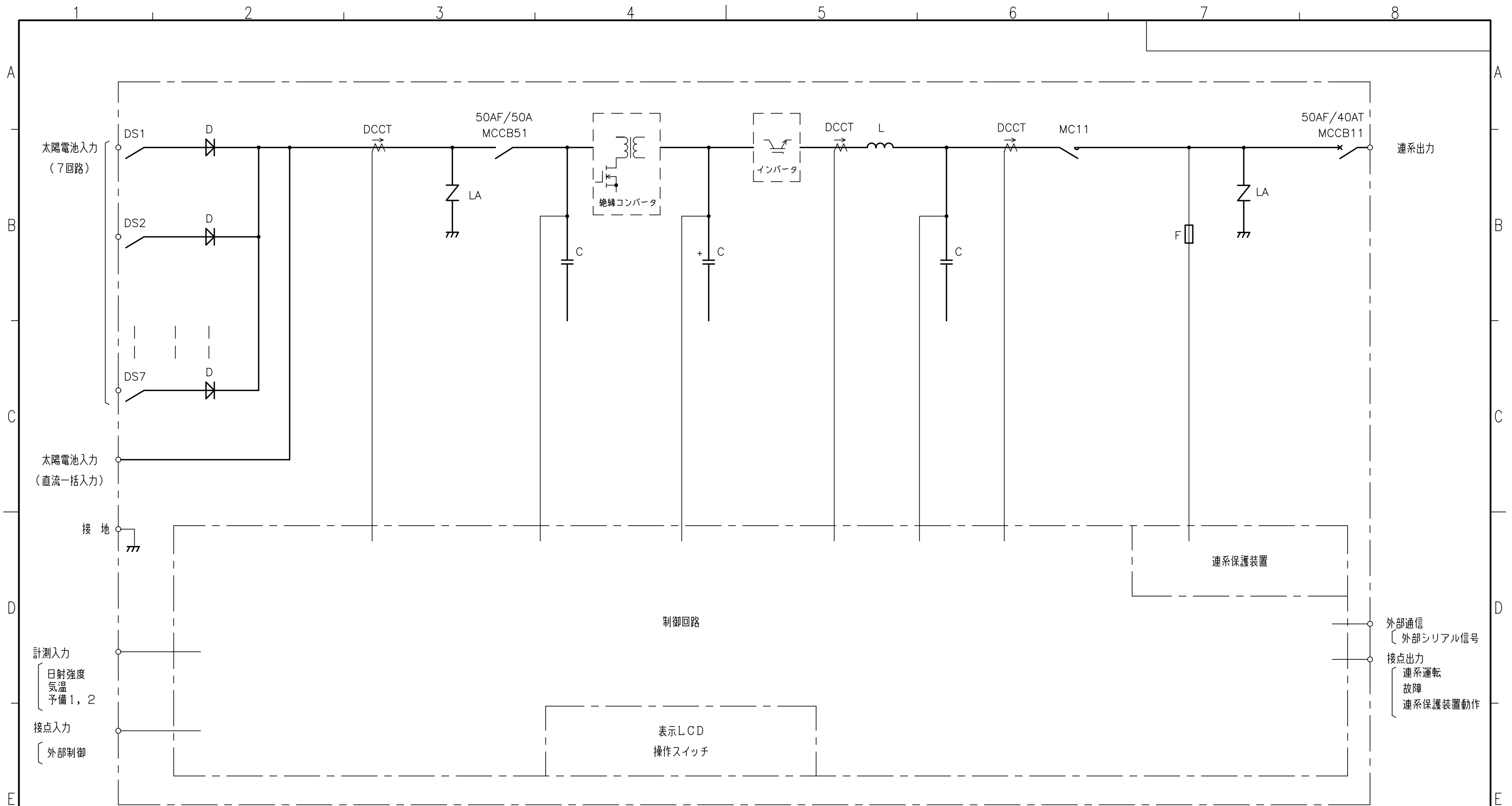
質量: 64kg
P73J

	ECN No. E0211184	名称 Title パワーコンディショナ製作仕様書
	単位 Unit mm	新規 New Design M.SONE 15-06-08
尺度 Scale 1/10	図面番号 Dwg. No.	Rev. F
承認 Approved By A.MIURA 22-02-05		審査 Checked By H.NISHIZAWA 22-02-04
設計 Designed By M.UCHIBORI 22-02-04		Group D41 User J2 Page 3/4

SANYO DENKI

SANYO DENKI
CO.,LTD.
ISSUED

A3G-F51



P 7 3 J

	ECN No.	E0211184	名称 Title		<p>パワーコンディショナ製作仕様書</p>
	単位 Unit	新規 New Design	M.SONE	15-06-08	
尺度 Scale	図面番号 Dwg. No.	-	00927733		Rev. F
		承認 Approved By	審査 Checked By	設計 Designed By	
A3G-F51		A.MIURA	H.NISHIZAWA	M.UCHIBORI	
Group	D41	22-02-05	22-02-04	22-02-04	
User	J2	Page		4/4	