



仕様書番号: 2022年03月

殿

個別納入仕様書

品名: 太陽光発電モジュール

型名: SPP405QFH

本仕様書は以下の項目を含み、6枚で構成されています。

1. 部材仕様
2. システム仕様
3. 外形寸法
4. 出力特性
5. 梱包構成
6. 据付

Jiangsu Sunport power Corp., Ltd

20# Xishi Road, wuxi New District, Wuxi .Jiangsu,
214028 jiangsu, P.R.China



太陽光発電モジュール

型名: SPP405QHFH

1. 部材仕様

セル種類	PERC 単結晶セル、66 枚※ ※組立時に中央でカットして使用 22×6=132 枚
寸法 (A × B × C)	長さ: 1889mm
	ワイド幅: 1035 mm
	高さ: 30 mm
重量	20.5Kg
ガラス	3.2 mm 高透過強化ガラス
フレームの材質	アルマイト処理アルミ合金
フレームの色	シルバー
ケーブル	(+) 350mm、 (-) 150 mm 導体断面積 4.0mm ² (カスタマイズ可)
ジャンクションボックス	IP68
バックシート	白
コネクタ	MC4 互換

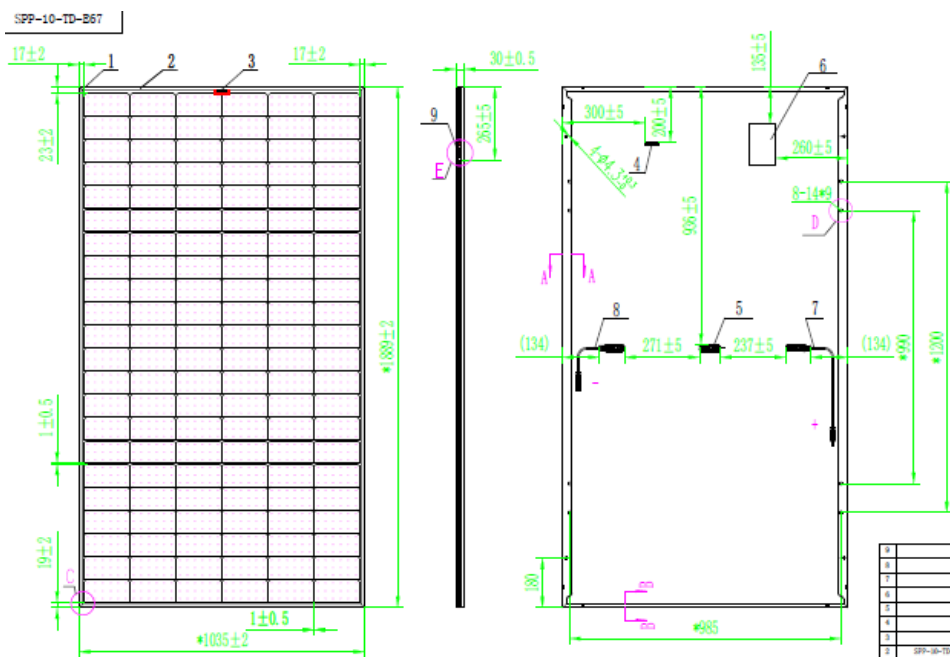
2. システム仕様

仕様	データ	単位
動作温度	-40 から +85 まで	℃
氷球衝撃	最大 25mm@80m/s	
表面最大静荷重	5400	Pa
最大風圧荷重	2400	Pa
直列ヒューズ定格	20A	A
IEC 適用等級 (IEC 61730)	II	
火災安全等級 (UL 1703)	C	
最大システム電圧	1500V DC (IEC)	
モジュール変換効率	20.70	%

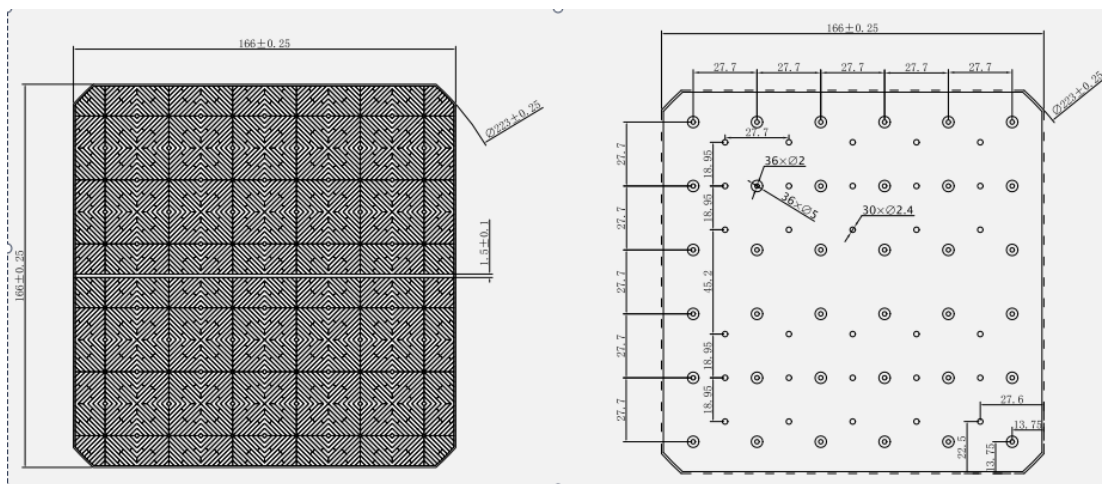


3. 外形寸法

モジュール：長さ 1889 mm 幅 1035 mm 高さ 30 mm



セル：166 mm×166 mm





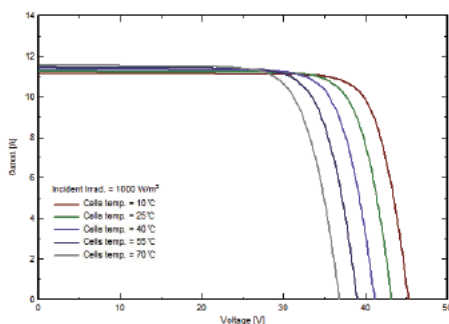
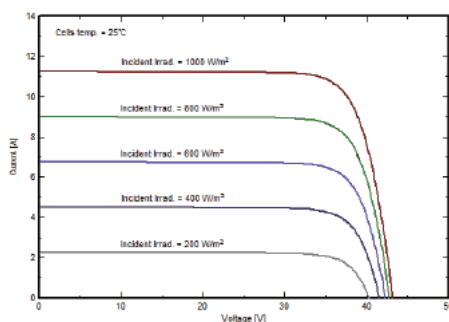
4. 出力特性 (STC: モジュール温度 25°C、日射強度 1kW/m2、AM1.5)

電気特性

モデル	SPP405QHFH
公称最大出力 (Pmpp)	405W
出力許容差	0W ~+5W
公称最大出力動作電流 (Impp)	10.83A
公称最大出力動作電圧 (Vmpp)	37.40V
公称短絡電流 (Isc)	11.35A
公称開放電圧 (Voc)	45.60V
モジュール変換効率 (%)	20.70

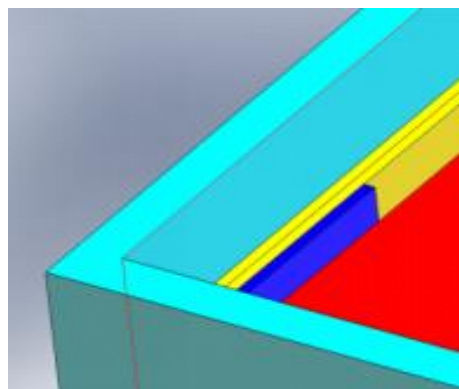
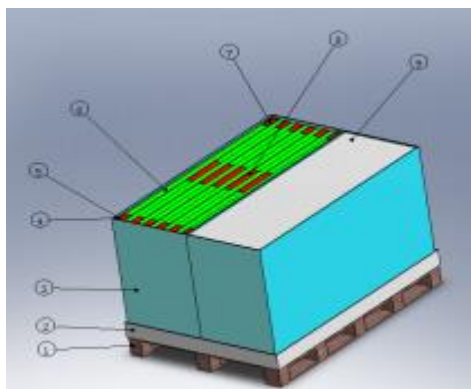
温度係数

公称動作セル温度 (NOCT)	43°C±2°C
VOC の温度係数	-0.28%/°C
ISC の温度係数	+0.06%/°C
PMAX の温度係数	-0.36%/°C

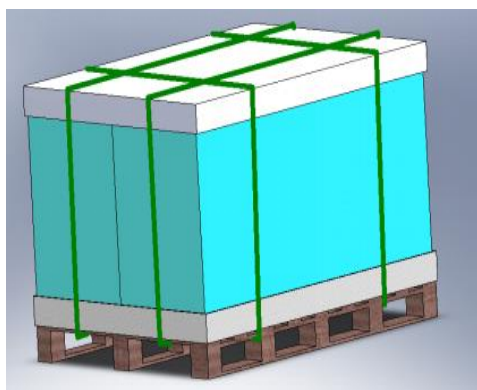




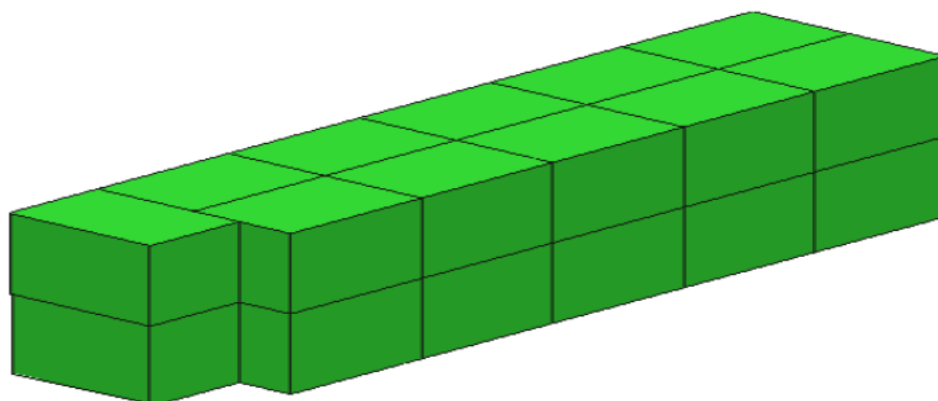
5. 梱包構成
内側状況



荷姿状況



運搬



20GP(216 枚)

40GP (864 枚)

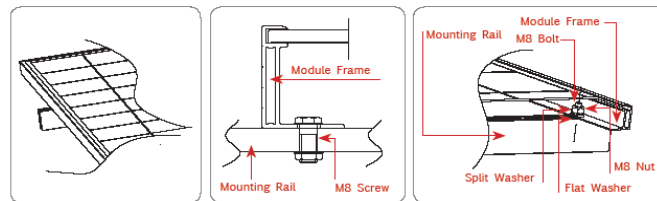


6. 据付

適正な設置方法

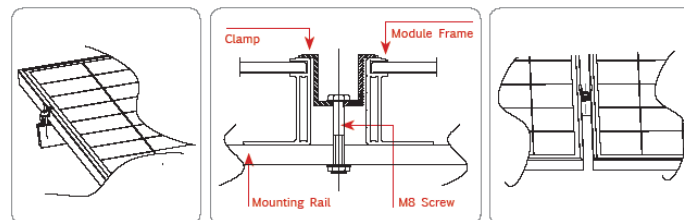
サンポートパワー製モジュールは、2種類の装着方法があります。

ネジによるフィッティング:モジュールフレームの既存の設置穴には防錆ネジを使用してください。各モジュールは、支持フレームに固定するための8箇所の取付け穴が有ります。モジュールフレームは、M8耐食ネジ及び（フレームの対称位置にある）スプリングワッシャー、平ワッシャーを使用して実装レールに接続してください。トルクは約8Nmです。詳細な取り付け方法は次の図をご参照ください。



ネジフィッティング法適用のモジュール設置

クランプによるフィッティング:適正なモジュールクランプを使用して装着する場合、モジュールの長い側では「縦向き」モードにし、短い側の場合は「横向き」モードにしてください。モジュールクランプは、モジュールのフレームを变形させたりフロントガラスに接触しないようにしてください。モジュールクランプによるシャドーイングの効果を避ける為、モジュールフレームは常に変形してはならないものです。選定された向きを問わず、各モジュールは、少なくとも4つのクランプを使用してください。縦向きの場合にはモジュールの長い側にクランプを2つ、横向きの場合にはモジュールの短い側にクランプを2つ取り付けてください。現地の風や雪の荷重に応じて、更にクランプを使用することがあります。トルクは、約8Nmです。詳細な取り付け方法は次の図をご参照ください。



クランプフィッティング法適用のモジュール設置