

# Hi-MO **4<sub>m</sub>**

## LR4-60HPH

# 365~385W

M6(166mm)ウェハ、マルチバスバー、  
ハーフカットセル構造を採用した  
高出力単結晶PERCモジュール

「M6」ウェハ、高効率単結晶PERC技術、マルチバスバー、  
ハーフカットセル構造により大幅な出力アップを実現。  
システム電圧1500V対応と共にシステムコストを抑え、  
更なる発電コスト低減が期待できます。

**製品保証：12年**

**リニア出力保証：25年**

1年目：98%

2年目以降：-0.55%/年

### 第三者機関による認証・ガイドライン

- IEC61215, IEC61730, UL61730
- ISO9001:2015 品質マネジメントシステム
- ISO14001:2015 環境マネジメントシステム
- TS62941:PVモジュール設計資格と型式認証のためのガイドライン
- ISO45001:2018 労働安全衛生マネジメントシステム



# LONGI

※：設置条件、日射条件などにより異なります。

注：ご提供できる出力は納入時期等により異なり、かつ、限定されます。表記には今後、JP-AC登録される予定の出力も含まれている場合があります。掲載の情報は、2021年11月15日時点のものです。製品仕様は予告なく変更する場合があります。具体的なご検討の際には仕様・出力・納期を必ず担当営業へお問い合わせください。また、ご購入の際は最新の製品仕様書をご確認ください。

2021-11

DSL4-60HPH20211124H4K

**21.1%**  
MAX MODULE  
EFFICIENCY

**0~3%**  
POWER  
TOLERANCE

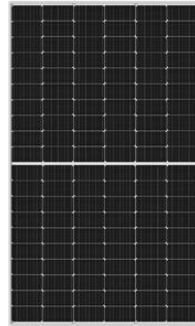
**<2%**  
FIRST YEAR  
POWER DEGRADATION

**0.55%**  
YEAR 2-25  
POWER DEGRADATION

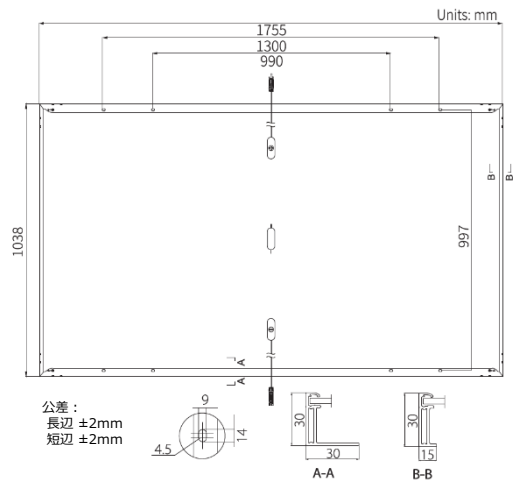
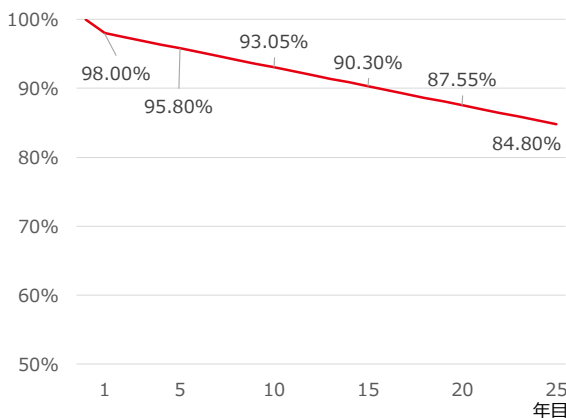
**HALF-CELL**  
Lower operating temperature

### 機械的特性

セル数	120枚 (6×20)
ジャンクションボックス	IP68、バイパスダイオード×3
出カケーブル	4mm <sup>2</sup> × (±)1200mm、または、(+ )400/(-)200mm (長さはカスタマイズ可能)
コネクタ	MC4互換
カバーガラス	3.2mm 高透過率 ARCガラス
フレーム	アルマイト処理アルミニウム合金
モジュール質量	19.5kg
モジュール寸法	1755×1038×30mm
梱包仕様	36枚/パレット 216枚/20' GPコンテナ 936枚/40' HCコンテナ



### リニア出力保証



### 電気特性

STC : AM1.5 1000W/m<sup>2</sup> 25℃ NOCT : AM1.5 800W/m<sup>2</sup> 20℃ 1m/秒

型式	LR4-60HPH-365M		LR4-60HPH-370M		LR4-60HPH-375M		LR4-60HPH-380M		LR4-60HPH-385M	
	STC	NOCT	STC	NOCT	STC	NOCT	STC	NOCT	STC	NOCT
公称最大出力 P <sub>max</sub> (W)	365	274.2	370	277.9	375	281.7	380	285.5	385	289.2
公称開放電圧 Voc (V)	40.7	38.3	40.9	38.5	41.1	38.6	41.3	38.8	41.5	39.0
公称短絡電流 I <sub>sc</sub> (A)	11.43	9.27	11.52	9.34	11.60	9.41	11.69	9.48	11.77	9.54
公称最大出力動作電圧 V <sub>pmax</sub> (V)	34.2	31.8	34.4	32.0	34.6	32.2	34.8	32.4	35.0	32.6
公称最大出力動作電流 I <sub>pmax</sub> (A)	10.68	8.61	10.76	8.68	10.84	8.75	10.92	8.81	11.00	8.88
モジュール変換効率 (%)	20.0		20.3		20.6		20.9		21.1	

### 動作環境

動作温度範囲	-40℃~+85℃
出力公差	0~+3%
電圧・電流公差	±3%
最大システム電圧	DC1500V (IEC)
最大直列ヒューズ定格	20A
公称動作セル温度	45±2℃
安全保護等級	Class II
防火等級	Class C (IEC)

### 機械的強度

表面許容静荷重	5400 Pa
裏面許容静荷重	2400 Pa
耐衝撃性	直径25mmの雹を23m/秒で衝突させる試験に合格

### 温度係数 (STC)

最大出力 P <sub>max</sub> 温度係数	-0.340%/℃
開放電圧 Voc 温度係数	-0.265%/℃
短絡電流 I <sub>sc</sub> 温度係数	+0.050%/℃



LONGi Solar Technology 株式会社

〒105-5111 東京都港区浜松町2-4-1 世界貿易センタービルディング南館 11階  
TEL. 03-6459-0528 FAX. 03-6459-0525 E-mail: solar.jp@longi.com URL : https://longisolar.co.jp/

注 : ご提供できる出力は納入時期等により異なり、かつ、限定されます。表記には今後、JP-AC登録される予定の出力も含まれている場合があります。掲載の情報は、2021年11月15日時点のものです。製品仕様は予告なく変更する場合があります。具体的なご検討の際には仕様・出力・納期を必ず担当営業へお問い合わせください。また、ご購入の際は最新の製品仕様書をご確認ください。

2021-11

DSL4-60HPH20211124H4K